



**FLEXSTEEL**



**0421**



Rota Free Inc.

**ROTA FREE Inc.**

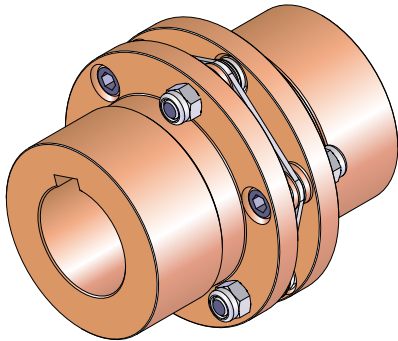
2846 Hitchcock Avenue - DOWNERS GROVE, IL 60515

[www.rotafree.com](http://www.rotafree.com) - [sales@rotafree.com](mailto:sales@rotafree.com)

1-888-597-7397

Fig. 1A

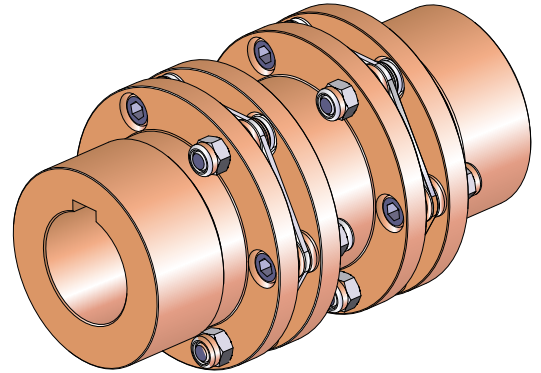
**Pacco singolo**  
*Single disc pack*



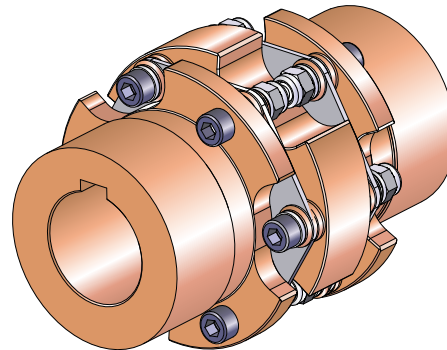
**Forma base / Basic shape A**

Fig. 1B

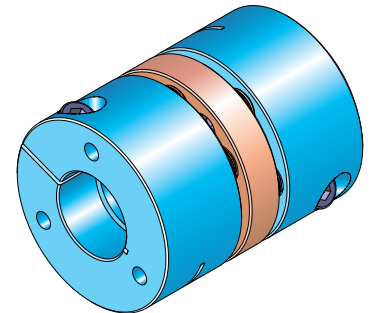
**Pacco doppio**  
*Double disc pack*



**B**

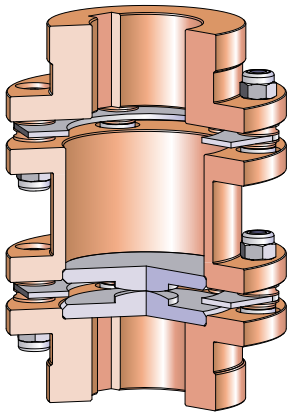


**B H<sub>min</sub>**



**S**

Fig. 2



**Supporto** per montaggio verticale con spaziatori lunghi  
**Support** for vertical mounting with long spacers

Flexsteel è un giunto a gioco zero che impiega come elemento di trasmissione un pacco di lamelle in acciaio inossidabile, torsionalmente rigido, ma assialmente e angolarmente flessibile, per compensare disallineamenti fra due alberi; due mozzi metallici sono collegati al pacco lamellare da boccole di precisione e viti ad alta resistenza.

*Flexsteel is a zero backlash coupling which uses a disc pack made of stainless spring steel as a drive element, torsionally stiff, but axially and angularly flexible, to compensate shafts misalignments. Two metal hubs are connected to the discs pack by micrometric precision bushings and highly resistant screws.*

**FLEXSTEEL: I vantaggi del sistema**

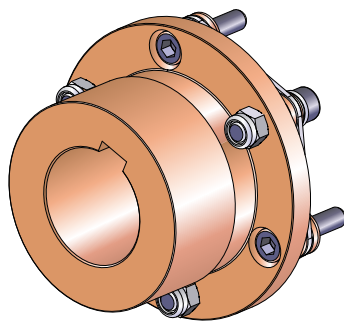
- 1) **Gioco zero:** è una caratteristica fondamentale per impiego su macchine a funzionamento sincrono o con movimenti con frequenti partenze, arresti, inversioni o in tutte le applicazioni ove il controllo di posizione nei due versi è essenziale per garantire la precisione del funzionamento.
- 2) **Rigidità torsionale:** il disegno del pacco lamellare garantisce una elevatissima rigidità torsionale, caratteristica importante per applicazioni in macchine per imballaggio, servomotori, presse da stampa, avvolgitori, macchine utensili, macchine automatiche, automazioni.
- 3) **Coppie elevate e bassi momenti di inerzia:** possibilità di ulteriore riduzione dell'inerzia con mozzi in alluminio a morsetto per i tipi R e S.

**FLEXSTEEL: the advantages of the system**

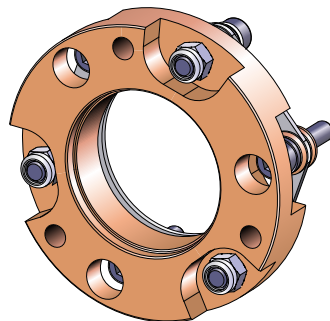
- 1) **Zero backlash,** key factor for use on synchronous machines or for machines with frequent starts, stops and reversing or for all applications where the position control in both directions is essential to guarantee the accuracy of the operation.
- 2) **Torsional stiffness:** the design of the disc pack guarantees high torsional stiffness, key factor for applications on packaging machines, servomotors, printing presses, winders, machine tools and automations.
- 3) **High torque density and low mass moment of inertia:** possible further inertia reduction with aluminium clamping hubs available for types R, S.
- 4) **High shaft misalignment compensation** with low restoring forces (fig. 3).

Fig. 1C

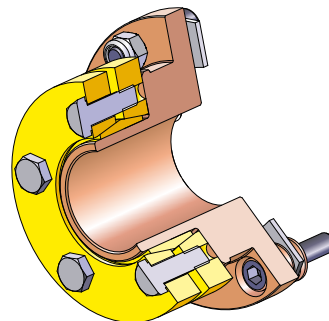
**Tipi di mozzo**  
**Hubs types**



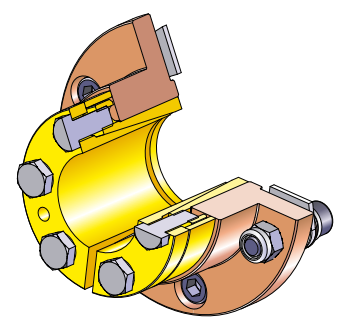
**A - B - E - F**  
(pag. 10 - 11)



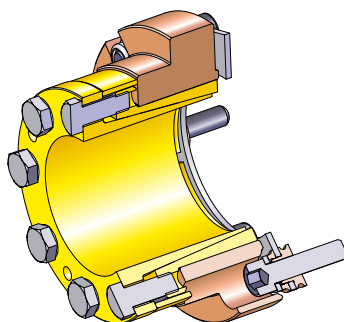
**C - D**  
(pag. 10 - 11)



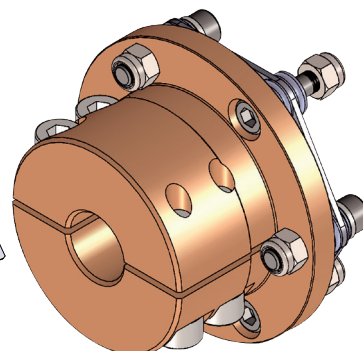
**G - H**  
(pag. 12 - 13)



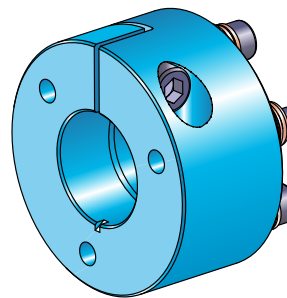
**L1, M1**  
(pag. 14)



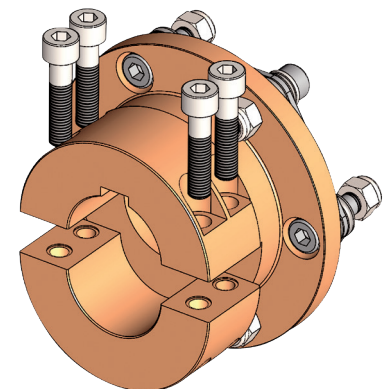
**L2, M2**  
(pag. 14)



**N - P**  
(pag. 18)



**R - S**  
(pag. 15)



**X, Y**  
(pag. 16 - 17)

**4) Elevata possibilità di compensare i disallineamenti** fra gli alberi con bassi carichi sui cuscinetti (Fig. 3).

**5) Alte temperature:** Flexsteel è interamente in metallo e quindi adatto a lavorare in ambienti ostili, con temperature fino a 240°C, come per esempio su pompe per liquidi ad alta temperatura; specificare sull'ordine l'uso oltre 80°C.

**6) Alte velocità:** Flexsteel è lavorato con strettissime tolleranze costruttive di concentricità e perpendicolarità ed è quindi adatto per applicazioni ad alta velocità, anche in presenza di coppie irregolari; la velocità angolare è inoltre trasmessa senza variazioni.

**7) Durata senza manutenzione:** il pacco lamellare produce una distribuzione ottimale delle forze e le strette tolleranze di lavorazione eliminano ogni gioco; ciò comporta una lunghissima vita ed usura quasi nulla dei giunti Flexsteel.

L'elasticità del pacco lamellare riduce la trasmissione di vibrazioni, salvaguardando i componenti a valle.

Non è necessario un periodico ingrassaggio del giunto.

**5) High temperatures:** Flexsteel is 100% metal made and is therefore suitable for use in difficult environments, with temperatures up to 240°C, for example in applications on high temperature liquid pumps.

*The use over 80° must be specified in the order.*

**6) High speeds:** Flexsteel is machined with very close concentricity and perpendicularity manufacturing tolerances and is therefore suitable for high speed applications, even in the presence of irregular torques; in addition, the angular velocity is constant.

**7) Long maintenance-free life:** the disc pack produces a perfect force distribution and the close manufacturing tolerances eliminate backlash. This gives Flexsteel couplings a very long life and ensures there is almost no wear.

*The flexibility of the discs pack also reduces the transmission of vibrations through the drive, which safeguards it and reduces its wear. Furthermore, it is not necessary to lubricate or clean the coupling.*



## Selezione dei tipi e grandezze disponibili - come ordinare

La serie dei giunti Flexsteel è stata progettata con componenti modulari; offre quindi una larga flessibilità di impiego.

**1) Pacco singolo o doppio:** La serie **Flexsteel 1** (Fig. 1A) è disegnata con un solo pacco lamellare e due mozzi che consentono di compensare disallineamenti assiali e angolari, ma non radiali; garantisce la più elevata rigidità torsionale.

La serie **Flexsteel 2** (Fig. 1B) è disegnata con uno spaziatore, due mozzi e due pacchi lamellari che consentono di compensare disallineamenti assiali, angolari e radiali; può essere fornita con diverse lunghezze "H" (da specificare nell'ordine) dello spaziatore, che consentono diverse compensazioni dei disallineamenti radiali. Uno speciale supporto deve essere prodotto in caso di montaggio verticale con spaziatori lunghi (Fig. 2).

**2) Grandezza del giunto Flexsteel:** vedi la tabella 1 per le grandezze e tipi disponibili.

I mozzi di forma R, S consentono gli alesaggi massimi più elevati e sono quindi preferibili per selezioni ove il fattore chiave è il diametro dell'albero (Fig. 1C).

**3) Selezione del Pacco lamellare "Flessibile" F o "Largo" L (fig. 3):**

Il pacco **"Flessibile" F** trasmette coppie medie con rigidità torsionale media, compensa fino a disallineamenti di 1° nei giunti a pacco semplice e 2° nei giunti a pacco doppio nelle grandezze 40 - 238; 0,5° per il pacco semplice e 1° per il pacco doppio nelle grandezze 295 - 510.

Il Pacco **"Largo" L** trasmette coppie elevate con rigidità torsionale alta, compensa fino a un disallineamento di 0,7° nei giunti a pacco semplice e 1,4° nei giunti a pacco doppio nelle grandezze 72 - 238; 0,4° per il pacco semplice e 0,8° per il pacco doppio nelle grandezze 295 - 345.

**4) Tipi di mozzo (Fig. 1C)**

**A - B:** forma base, con foro e chiavetta: la chiavetta non è raccomandata nelle trasmissioni senza gioco. Il pacco può essere radialmente smontato senza spostare i mozzi.

**C - D:** mozzi flangiati. Le flange devono essere spostate assialmente per smontare radialmente il pacco.

**E - F:** forma base, con foro e chiavetta: la chiavetta non è raccomandata nelle trasmissioni senza gioco. I mozzi devono essere spostati assialmente per smontare radialmente il pacco.

**G - H:** calettatori in 3 parti; devono essere sbloccati e spostati assialmente per smontare radialmente il pacco.

**L - M:** mozzi con calettatore interno. Lo smontaggio del pacco richiede sbloccaggio e spostamento assiale dei calettatori solo per i tipi L2, M2; non è necessario per i tipi L1, M1 (vedi tabella 1).

**N - P:** mozzi a morsetto con viti di serraggio radiali. Smontaggio del pacco senza spostamenti dei mozzi.

**X - Y:** mozzi scomponibili. Il giunto completo può essere montato e smontato radialmente senza spostamento degli alberi e senza serrare/sbloccare le viti del pacco.

Fornito con le viti del pacco già serrate a coppia di catalogo.

**R - S:** mozzi a morsetto a bassa inerzia perché in alluminio, con una sola vite radiale di bloccaggio, consente alesaggi massimi più elevati. Lunghezza H min compatta. Lo smontaggio del pacco richiede lo spostamento assiale dei mozzi.

Disponibile solo con pacco F.

**SSP:** giunto compatto; vedi pag. 18.

**ZB - ZC:** per alte velocità; vedi pag. 20.

## Selection chart of the available types / sizes - How to order

Flexsteel series of couplings have been designed with modular components, therefore they can be adapted for a wide number of applications.

**1) Single or double disc pack.** The **Flexsteel 1** series (fig. 1A) has been designed with a single disc pack and two hubs; it can be used to compensate for shaft axial and angular, but not radial, misalignments. This series guarantees the highest torsional stiffness.

The **Flexsteel 2** series (fig. 1B) has been designed with two disc packs, one spacer and two hubs. It can compensate axial, angular and radial shaft misalignments.

The Flexsteel 2 series can be supplied with several lengths "H" (to specify in the order) of the spacer, which allow different radial misalignments.

A special support has to be produced in case of vertical mounting with long spacers (fig. 2).

**2) Size of the Flexsteel couplings:** see table 1 for available sizes and types.

The hub shapes R, S allow larger bore sizes and may be selected when the selection key factor is the shaft diameter (fig. 1C).

**3) "Flexible" (F) or "Large" (L) disc pack selection (fig. 3)**

Medium transmissible torque - medium torsional stiffness **F "Flexible"** pack compensates up to 1° angular misalignment for single disc pack couplings and 2° for double disc pack couplings in the size range 40 - 238; 0.5° for single disc pack couplings and 1° for double disc pack coupling in the size range 295 - 510.

High transmissible torque - high torsional stiffness **L "Large"** pack compensates up to 0.7° angular misalignment for single disc pack couplings and 1.4° for double disc pack couplings in the size range 72 - 238; 0.4° for single disc pack coupling and 0.8° for double disc pack coupling in the size range 295 - 345.

**4) Hub type (fig. 1C)**

**A - B:** basic shape, pilot bore or key hubs. The key hub is not recommended in backlash free transmissions. Disc pack radial dismounting without hubs displacement.

**C - D:** flange shaped hubs. Need of axial flange displacement to radial disc pack dismounting.

**E - F:** basic shape, pilot bore or key hubs. The key hub is not recommended in backlash free transmissions. Need of axial hub displacement to radial dismount the disc pack.

**G - H:** shaft to hubs clamping with 3-part shrink disc. Radial disc pack dismounting - needs the release and axial displacement of the shrink disc.

**L - M:** hubs with internal modular clamping element. Disc pack radial dismounting needs axial displacement of the clamping element only for types L2, M2; not necessary for types L1, M1 (see table 1).

**N - P:** clamping hubs with radial tightening screws. Disc pack radial dismounting without hubs displacement.

**X - Y:** split hubs. The complete coupling can be radially dismounted without any displacement of the shafts, and without tightening/releasing the screws of the pack. Supplied with the screws of the pack already tightened as the catalogue torque.

**R - S:** low inertia jumbo aluminium clamping hubs with one radial tightening screws allows larger maximum bore.

Short  $H_{min}$  length. Need of axial hubs displacement to dismount the disc pack. Available with F pack only.

**SSP:** close coupled coupling; see page 18.


**ZB - ZC:** for high speed; see page 20.

Esempio di ordine Order form	1	2	3	4	D1 <sub>1</sub>	D1 <sub>2</sub>
	FLEXSTEEL-1	89	L	A	40	35
	FLEXSTEEL-2 H = 140	118	F	B	50	50

**FLEXSTEEL** forme e grandezze disponibili / available types and sizes - Tab. 1

Grand. Size	A		B		B - H <sub>min</sub>		C		D		D - H <sub>min</sub>		E		F		G		H		H - H <sub>min</sub>		L1		L2				
	F	L	F	L	F	L	F	L	F	L	F	L	F	L	F	L	F	L	F	L	F	L	F	L	F	L	F	L	
30	-	-	-	-	-	-	-	-	-	-	-	-	-	-	-	-	-	-	-	-	-	-	-	-	-	-	-		
40	X	-	X	-	X	-	-	-	-	-	-	-	-	-	-	-	-	-	-	-	-	-	-	-	-	-	-		
53	X	-	X	-	X	-	-	-	-	-	-	X	-	X	-	-	-	-	-	-	-	-	-	-	-	X	-		
56	-	-	-	-	-	-	-	-	-	-	-	-	-	-	-	-	-	-	-	-	-	-	-	-	-	-	-		
72	X	X	X	X	X	X	X	X	X	X	X	X	X	X	X	X	-	-	-	-	-	-	2614	2614	3814	3814	-	-	
73	-	-	-	-	-	-	-	-	-	-	-	-	-	-	-	-	-	-	-	-	-	-	-	-	-	-	-		
89	X	X	X	X	X	X	X	X	X	X	X	X	X	X	X	X	X	X	X	X	X	X	3827	3827	5227	5227	-	-	
93	-	-	-	-	-	-	-	-	-	-	-	-	-	-	-	-	-	-	-	-	-	-	-	-	-	-	-		
118	X	X	X	X	X	X	X	X	X	X	X	X	X	X	X	X	X	X	X	X	X	X	5614	5614	7027	7027	-	-	
142	X	X	X	X	X	X	X	X	X	X	X	X	X	X	X	X	X	X	X	X	X	X	7237	7237	-	-	-	-	
168	X	X	X	X	-	-	X	X	X	X	-	-	X	X	X	X	X	X	X	X	X	-	-	7237	7237	-	-	-	-
200	X	X	X	X	-	-	X	X	X	X	-	-	X	X	X	X	X	X	X	X	X	-	-	7237	7237	-	-	-	-
238	X	X	X	X	-	-	X	X	X	X	-	-	X	X	X	X	X	X	X	X	X	-	-	-	-	-	-	-	-
295	X	X	X	X	-	-	X	X	X	X	-	-	X	X	X	X	X	X	X	X	X	-	-	-	-	-	-	-	-
345	X	X	X	X	-	-	X	X	X	X	-	-	X	X	X	X	X	X	X	X	X	-	-	-	-	-	-	-	-
420	X	-	X	-	-	-	-	-	-	-	-	-	-	-	-	-	X	-	X	-	-	-	-	-	-	-	-	-	-
510	X	-	X	-	-	-	-	-	-	-	-	-	-	-	-	-	X	-	X	-	-	-	-	-	-	-	-	-	-

Grand. Size	M1		M1 - H <sub>min</sub>		M2		M2 - H <sub>min</sub>		N		P		P - H <sub>min</sub>		R		S		S - H <sub>min</sub>		SSP		ZB - ZC		X		Y - H <sub>min</sub>		Y		
	F	L	F	L	F	L	F	L	F	L	F	L	F	L	F	L	F	L	F	L	F	L	F	L	F	L	F	L	F	L	F
30	-	-	-	-	-	-	-	-	-	-	-	-	-	X	-	X	-	X	-	-	-	-	-	-	-	-	-	-	-	-	-
40	-	-	-	-	-	-	-	-	X	-	X	-	X	-	-	-	-	-	-	-	-	-	-	-	-	-	-	-	-	-	-
53	-	-	-	-	X	-	X	-	X	-	X	-	X	-	-	-	-	-	-	-	-	-	-	-	-	-	-	-	-	-	-
56	-	-	-	-	-	-	-	-	-	-	-	-	-	X	-	X	-	X	-	-	-	-	-	-	-	-	-	-	-	-	-
72	2614	2614	2614	2614	3814	3814	3814	3814	X	X	X	X	X	X	-	-	-	-	-	-	-	-	-	-	X	X	X	X	X	X	X
73	-	-	-	-	-	-	-	-	-	-	-	-	-	X	-	X	-	X	-	-	-	-	-	-	-	-	-	-	-	-	-
89	3827	3827	3827	3827	5227	5227	5227	5227	X	X	X	X	X	X	-	-	-	-	-	-	-	X	X	X	X	X	X	X	X	X	X
93	-	-	-	-	-	-	-	-	-	-	-	-	-	X	-	X	-	X	-	-	-	-	-	-	-	-	-	-	-	-	-
118	5614	5614	5614	5614	7027	7027	7027	7027	X	X	X	X	X	X	-	-	-	-	-	-	-	X	X	X	X	X	X	X	X	X	X
142	7237	7237	7237	7237	-	-	-	-	X	X	X	X	X	X	-	-	-	-	-	-	-	X	X	X	X	X	X	X	X	X	X
168	7237	7237	-	-	-	-	-	-	-	-	-	-	-	-	-	-	-	-	-	-	X	X	X	X	X	X	-	-	X	X	-
200	7237	7237	-	-	-	-	-	-	-	-	-	-	-	-	-	-	-	-	-	-	X	X	X	X	-	-	-	-	-	-	-
238	-	-	-	-	-	-	-	-	-	-	-	-	-	-	-	-	-	-	-	-	X	X	X	X	-	-	-	-	-	-	-
295	-	-	-	-	-	-	-	-	-	-	-	-	-	-	-	-	-	-	-	-	X	X	X	X	-	-	-	-	-	-	-
345	-	-	-	-	-	-	-	-	-	-	-	-	-	-	-	-	-	-	-	-	X	X	X	X	-	-	-	-	-	-	-

 I giunti FLEXSTEEL tipo: A - B - B Hmin - C - D - D Hmin - E - F - G - H - H Hmin - SSP-F - SSP-E - X - Y - Y Hmin - ZB - ZC sono stati progettati attenendosi ai requisiti della Direttiva 2014/34/UE per apparecchiature non elettriche del gruppo II categoria 2GD .  
 I giunti FLEXSTEEL tipo: A - B - B Hmin - C - D - D Hmin - E - F - ZB - ZC sono stati progettati attenendosi ai requisiti della Direttiva 2014/34/UE per apparecchiature non elettriche del gruppo I categoria M2.

*The FLEXSEEL couplings type A - B - B HMIN - C - D - D HMIN - E - F - G - H - H HMIN SSP-F - SSP-E - X - Y - Y HMIN - ZB - ZC are designed according to the provisions of the Directive 2014/34/EU for non electrical equipment used in group II category 2GD.*  
*The FLEXSEEL couplings type A - B - B HMIN - C - D - D HMIN - E - F - ZB - ZC are designed according to the provisions of the Directive 2014/34/EU for non electrical equipment used in group I category M2.*

Fare riferimento alle "Istruzioni per uso e manutenzione" disponibili su richiesta. / Refer to the "Operating and maintenance instructions" available upon request.



## FLEXSTEEL - F, alta flessibilità / high flexibility

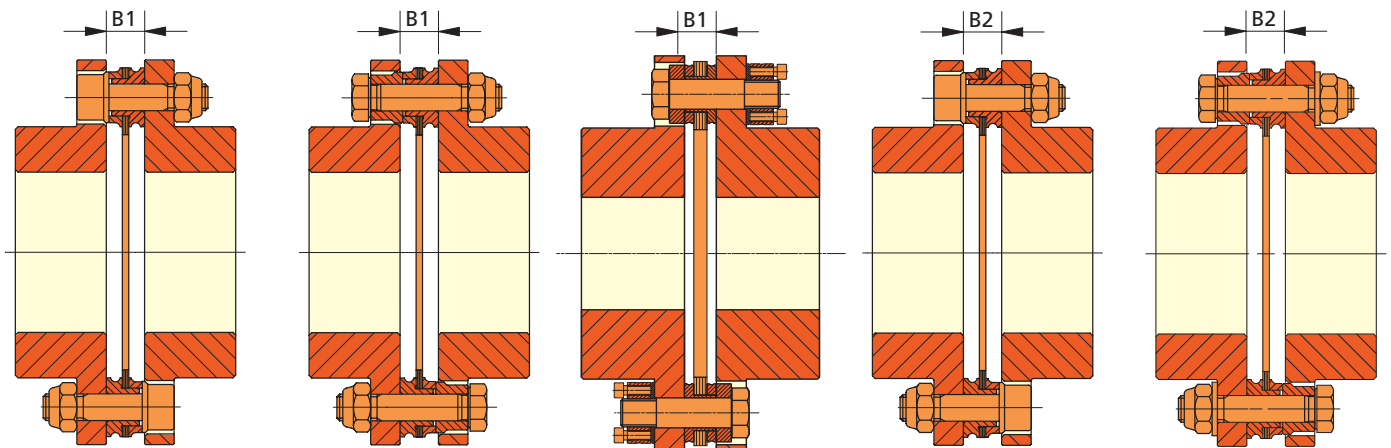
Grand. Size	coppia nominale nominal torque	grandezza viti screws size	coppia serraggio viti screws tightening torque	velocità massima max speed	FLEXSTEEL 1 pacco lamellare singolo / single disc pack					FLEXSTEEL 2 pacco lamellare doppio / double disc pack					
					disallineamento misalignment			inerzia inertia	rigidità torsionale torsional stiffness	lunghezza spaziatore spacer lenght	disallineamento misalignment			inerzia inertia	rigidità torsionale torsional stiffness
					rad	ax.	ang	J	CK		rad	ax.	ang	J	CK***
Nm	m mm	Ts Nm	V** rpm	mm	± mm	(°)	Kg m <sup>2</sup>	10 <sup>6</sup> Nm/rad	H mm	mm	± mm	(°)	Kg m <sup>2</sup>	10 <sup>6</sup> Nm/rad	
30	15	3	1,5	17200	0	0,4	1	0,00001	0,011	12	0,2	0,8	2	0,00002	0,005
40	18	3	1,5	16700	0	0,4	1	0,00002	0,019	16 26	0,2 0,3	0,8	2	0,00004 0,00004	0,009 0,009
53	90	5	7	16200	0	0,4	1	0,00011	0,090	30 43	0,3 0,4	0,8	2	0,00016 0,00019	0,044 0,037
56	90	5	7	12600	0	0,4	1	0,00016	0,090	14,3	0,2	0,8	2	0,00026	0,044
72	170	5	8	12200	0	0,5	1	0,00049	0,173	31,2 60 100 140	0,3 0,8 1,5 2,2	1,1	2	0,00071 0,00076 0,00081 0,00087	0,084 0,071 0,059 0,051
73	170	5	8	10000	0	0,5	1	0,00047	0,173	17	0,2	1	2	0,00073	0,084
89	320	6	14	9900	0	0,6	1	0,0016	0,281	37,6 70 80 100 140	0,4 1 1,1 1,5 2,1	1,2	2	0,0022 0,0025 0,0026 0,0027 0,0028	0,136 0,126 0,123 0,116 0,105
93	320	6	14	7600	0	0,6	1	0,0016	0,281	20,6	0,3	1,2	2	0,0023	0,136
118	750	8	32	7500	0	0,8	1	0,0059	0,637	46,3 100 140 180	0,5 1,4 2,1 2,8	1,6	2	0,0080 0,0091 0,0095 0,0099	0,309 0,271 0,246 0,226
142	1350	10	70	6200	0	1	1	0,014	1,173	55 100 140 180	0,7 1,5 2,1 2,8	2,1	2	0,018 0,021 0,022 0,023	0,569 0,513 0,469 0,433
168	2400	12	110	5250	0	1,2	1	0,035	2,000	100 140 180	1,4 2,1 2,8	2,5	2	0,052 0,054 0,056	0,914 0,855 0,803
200	4000	14	180	4400	0	1,4	1	0,084	2,992	140 180	2 2,7	2,8	2	0,12 0,13	1,306 1,229
238	6500	16	280	3650	0	1,7	1	0,23	5,269	140 180 250	2 2,6 3,8	3,4	2	0,34 0,35 0,36	2,467 2,375 2,231
295	21000	20	540	2950	0	1,1	0,5	0,70	21,848	200 250	1,4 1,8	2,2	1	1,07 1,10	8,995 8,265
345	36000	24	950	2500	0	1,3	0,5	1,75	37,204	224 250 300	1,6 1,8 2,2	2,6	1	2,62 2,64 2,68	14,975 14,302 13,163
420	74000	10	60	2050	0	1,6	0,5	3,26	46,192	280	2,5	3,2	1	5,35	18,116
510	130000	12	105	1700	0	2	0,5	8,65	87,706	350	3	4	1	14,43	36,134

\* Flexsteel può accettare almeno 1,75 volte la coppia nominale per brevi periodi di sovraccarico  
Flexsteel allows at least 1,75 times the nominal torque for short periods of time

\*\* vedi fig. 7, 8 pag. 9 / see fig. 7, 8 page 9

\*\*\* angolo di torsione [°] / torsional angle [°] =  $\frac{180}{\pi} \cdot \frac{T}{Ck}$

Fig. 3 Pacchi lamellari disponibili / Available disc packs



**F** grandezza/size 40 ÷ 200

**Pacco lamellare "Flessibile" "Flexible" disc pack**

- Viti a brugola / Allen screws
- Coppia trasmissibile media / Medium transmissible torque
- Disallineamento angolare / Max. angular misalignment: 1°

**F** grandezza/size 238 ÷ 345

**Pacco lamellare "Flessibile" "Flexible" disc pack**

- Viti a testa esagonale / Hexagonal head screws
- Coppia trasmissibile media / Medium transmissible torque
- Disallineamento angolare max / Max. angular misalignment: 238: 1° / 295 - 345: 0,5°

**F** grandezza/size 420 ÷ 510

**Pacco lamellare "Flessibile" "Flexible" disc pack**

- Anello di trazione / Pulling ring
- Coppia trasmissibile media / Medium transmissible torque
- Disallineamento angolare max / Max. angular misalignment: 0,5°

**L** grandezza/size 72 ÷ 200

**Pacco lamellare "Largo" "Large" disc pack**

- Viti a brugola / Allen screws
- Coppia trasmissibile alta / High transmissible torque
- Disallineamento angolare max / Max. angular misalignment: 0,7°
- Rondella sotto il dado dalla grandezza 168 inclusa / Washer under the nut from size 168 included

**L** grandezza/size 238 ÷ 345

**Pacco lamellare "Largo" "Large" disc pack**

- Viti a testa esagonale / Hexagonal head screws
- Coppia trasmissibile alta / High transmissible torque
- Disallineamento angolare max / Max. angular misalignment: 238: 0,7° / 295 - 345: 0,4°

**FLEXSTEEL - L, alta coppia trasmissibile / high transmissible torque**

Grand. Size	coppia nominale nominal torque	grandezza viti screws size	coppia serraggio viti screws tightening torque	velocità massima max speed	FLEXSTEEL 1					FLEXSTEEL 2					
					pacco lamellare singolo / single disc pack			pacco lamellare doppio / double disc pack		pacco lamellare singolo / single disc pack			pacco lamellare doppio / double disc pack		
					disallineamento misalignment	inerzia inertia	rigidità torsionale torsional stiffness	lunghezza spaziatore spacer length	disallineamento misalignment	inerzia inertia	rigidità torsionale torsional stiffness	rad mm	ax. ± mm	ang (°)	J Kg m <sup>2</sup>
T* Nm	m mm	Ts Nm	V** rpm	rad mm	ax. ± mm	ang (°)	J Kg m <sup>2</sup>	CK 10 <sup>9</sup> Nm/rad	H mm	rad mm	ax. ± mm	ang (°)	J Kg m <sup>2</sup>	CK *** 10 <sup>9</sup> Nm/rad	
72	230	5	9	12200	0	0,4	0,7	0,00049	0,184	31,4	0,2	0,8	1,4	0,00070	0,089
										60,2	0,6			0,00076	0,075
										100,2	1,1			0,00081	0,062
										140,2	1,5			0,00087	0,053
89	420	6	15	9900	0	0,5	0,7	0,016	0,312	38	0,3	1	1,4	0,00219	0,151
										70,4	0,7			0,0025	0,139
										80,4	0,8			0,0026	0,134
										100,4	1,1			0,0027	0,127
										140,4	1,6			0,0028	0,114
118	1050	8	35	7500	0	0,6	0,7	0,0059	0,743	47,1	0,4	1,2	1,4	0,00812	0,360
										100,8	1,1			0,0091	0,308
										140,8	1,5			0,0095	0,277
										180,8	2,1			0,0099	0,251
142	1750	10	73	6200	0	0,7	0,7	0,014	1,251	55,4	0,5	1,4	1,4	0,01840	0,607
										100,4	1			0,021	0,543
										140,4	1,5			0,022	0,494
										180,4	2			0,023	0,454
168	3000	12	130	5250	0	0,8	0,7	0,035	2,082	100	1	1,6	1,4	0,052	0,948
										140	1,5			0,054	0,884
										180	2			0,056	0,829
200	5200	14	210	4400	0	1	0,7	0,084	3,142	140,4	1,5	2	1,4	0,12	1,362
										180,4	2			0,13	1,279
										142,4	1,4			0,34	3,035
238	11000	16	320	3650	0	1,2	0,7	0,23	6,586	182,4	1,9	2,4	1,4	0,35	2,898
										252,4	2,7			0,36	2,686
										200,4	1,2			1,07	9,142
295	26000	20	620	2950	0	0,8	0,4	0,70	22,285	250,4	1,5	1,6	0,8	1,10	8,389
										224,4	1,3			2,62	15,190
										250,4	1,5			2,64	14,497
345	44000	24	1000	2500	0	0,9	0,4	1,75	37,868	300,4	1,8	1,8	0,8	2,68	13,328

\* Flexsteel può accettare almeno 1,75 volte la coppia nominale per brevi periodi di sovraccarico  
Flexsteel allows at least 1,75 times the nominal torque for short periods of time

\*\* vedi fig. 7, 8 pag. 9 / see fig. 7, 8 page 9

\*\*\*  $\text{angolo di torsione [°] / torsional angle [°]} = \frac{180}{\pi} \cdot \frac{T}{Ck}$



## Selezione grandezza giunto FLEXSTEEL

Per effettuare una corretta selezione del giunto FLEXSTEEL occorre prima calcolare il fattore di servizio  $f_s$  e poi dividere la coppia nominale di FLEXSTEEL (vedi valore **T** nella tabella dei dati tecnici) per il fattore di servizio.

La coppia trasmessa deve essere sempre inferiore a  $\frac{T}{f_s}$ .

Il fattore di servizio  $f_s$  tiene conto dei disassamenti degli alberi ( $f_1$ ), del tipo di macchina operatrice ( $f_2$ ), del fattore di temperatura ( $f_3$ ), così che  $f_s = f_1 \times f_2 \times f_3$  (vedi paragrafi seguenti).

## Disallineamenti e fattore di disallineamento $f_1$

I disallineamenti massimi nella tabella dei dati tecnici non possono coesistere contemporaneamente, e così la presenza di un disallineamento assiale  $\Delta_{ax}$  riduce le possibilità di disallineamento radiale  $\Delta_{rad}$  e angolare  $\Delta_{ang}$  secondo la tabella (fig. 4).

Il disallineamento angolare totale  $\Delta_{TOT}$  è in funzione del disallineamento angolare  $\Delta_{ang}$  e radiale  $\Delta_{rad}$  degli alberi secondo il seguente calcolo:

$$\Delta_{TOT} [^\circ] = \frac{\Delta_{ang}}{2} + \arctang \frac{\Delta_{rad}}{(H - B)}$$

i valori **H** e **B** (mm) sono riportati nella tabella delle dimensioni di ingombro.

Il fattore di disallineamento  $f_1$  è funzione della %  $\Delta_{TOT}$  secondo il diagramma di (fig. 5).

## FATTORE DI CARICO $f_2$ per macchine operatrici azionate da motori elettrici o idraulici, turbine a vapore o a gas.

## FLEXSTEEL coupling size selection

In order to select a FLEXSTEEL coupling correctly, first find the correct service factor ( $f_s$ ) and then divide the FLEXSTEEL nominal torque (see **T** value on the technical data table) by the service factor.

The transmitted torque must always be less than  $\frac{T}{f_s}$ .

The  $f_s$  service factor accounts for the shaft misalignment ( $f_1$ ), the type of operating machine ( $f_2$ ), and the temperature factor ( $f_3$ ), so that  $f_s = f_1 \times f_2 \times f_3$  (see the paragraphs below).

## Misalignments and the misalignment factor $f_1$

The maximum misalignments in the technical data table cannot co-exist at the same time. Therefore, the presence of an axial misalignment  $\Delta_{ax}$  reduces the possibility of offset misalignment  $\Delta_{rad}$  and angular misalignment  $\Delta_{ang}$ , as in the table (fig. 4).

The combined total angular misalignment  $\Delta_{TOT}$  is a function of the angular misalignment  $\Delta_{ang}$  and offset misalignment  $\Delta_{rad}$  of the shafts, according to the following formula:

The values **H** and **B** (mm) are given in the overall dimensions table.

The misalignment factor  $f_1$  is a function of the % of  $\Delta_{TOT}$  as in the diagram (fig. 5).

## LOAD FACTOR $f_2$ for machines operated by electric or hydraulic motors, or steam or gas turbines.

MACCHINA OPERATRICE / OPERATING MACHINE	fattore di carico $f_2$ / load factor $f_2$
Agitatori e centrifughe per ind. chimica: bassa inerzia, liquidi leggeri <i>Agitators and centrifuges for the chemical industry: low inertia and light liquids</i>	1.1
Agitatori e centrifughe per ind. chimica: alta inerzia, materiali semiliquidi <i>Agitators and centrifuges for the chemical industry: high inertia or semi-liquid materials</i>	1.75
Colate continue, laminatori, trafilati / <i>Continuous casting, shears, wire drawings</i>	2.5
Compressori centrifughi, turbocompressori / <i>Centrifugal compressors, turbo compressors</i>	1.5
Compressori a pistone / <i>Reciprocating compressors</i>	2.5
Estrusori e mescolatori per materie plastiche / <i>Extruders and mixers for plastic materials</i>	1.75
Forni rotanti / <i>Rotating ovens</i>	2
Frantumatori da miniera / <i>Mining crushers</i>	3
Generatori per saldatura / <i>Welding generators</i>	1.75
Generatori servizio continuo / <i>Generators, continuous duty</i>	1.1
Impastatrici e lavatrici / <i>Rolling and washing machines</i>	1.75
Macchine confezionatrici e imbottigliatrici / <i>Packaging and bottling machines</i>	1.5
Macchine per lavorazione ceramica / <i>Ceramic machines</i>	2.5
Macchine lavorazione carta e macchine tessili / <i>Paper machines and textile machines</i>	2
Macchine per legno / <i>Woodworking machines</i>	1.5
Macchine utensili: azionamenti principali / <i>Machine tools: main drives</i>	1.75
Macchine utensili: azionamenti ausiliari / <i>Machine tools: auxiliary drives</i>	1.1
Montacarichi e gru / <i>Elevators and cranes</i>	2
Mulini / <i>Mills</i>	2.5
Nastri trasportatori / <i>Conveyors</i>	1.5
Pompe centrifughe: bassa inerzia, e liquidi leggeri / <i>Centrifugal pumps: low inertia and light liquids</i>	1.1
Pompe centrifughe: alta inerzia, e materiali semiliquidi <i>Centrifugal pumps: high inertia or semi-liquid materials</i>	1.75
Pompe a pistoni / <i>Reciprocating pumps</i>	2.5
Pompe a ingranaggi / <i>Gear pumps</i>	1.5
Presses / <i>Presses</i>	3
Ventilatori bassa inerzia / <i>Blowers: low inertia</i>	1.1
Ventilatori alta inerzia, torri di raffreddamento / <i>Blowers: high inertia, cooling towers</i>	2

Il fattore di carico  $f_2$  deve essere aumentato:

- $f_2 + 1$  per macchine azionate da motori a combustione con 4 o 5 cilindri.
- $f_2 + 0.5$  per azionamenti con motori a combustione con 6 cilindri o con turbine idrauliche, o con coppie di spunto > 2.
- applicazioni con alti picchi di coppia ripetitivi:
  - carico unidirezionale:  $T >$  Coppia di picco
  - carico alternato:  $T > 1.5 \times$  Coppia di picco.

The load factor  $f_2$  must be increased:

- $f_2 + 1$  for machines operating by piston engines with 4 or 5 pistons.
- $f_2 + 0.5$  for machines operating by piston engines with 6 pistons or hydraulic turbines or with start torque > 2.
- repetitive high peak torque applications:
  - non reversing duty:  $T >$  Peak torque
  - reversing duty:  $T > 1.5$  Peak torque.



**Fattore di temperatura  $f_3$**

I giunti FLEXSTEEL sono insensibili alla temperatura fino a 160°C: per temperature più elevate bisogna tenere conto di un fattore di temperatura  $f_3$  (fig. 6). L'uso a temperatura oltre 80°C deve essere specificato nell'ordine.

**Temperature factor  $f_3$**

FLEXSTEEL are unaffected by temperatures up to 160°C. For higher temperatures, you must take into account the temperature factor  $f_3$  (fig. 6). The use with temperatures over 80°C must be specified in the order.

Tabella disallineamenti / Misalignment diagram

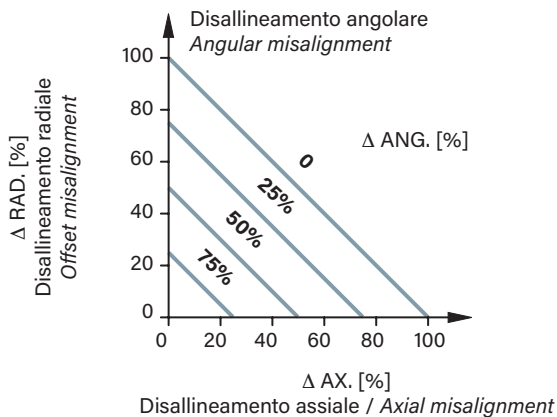
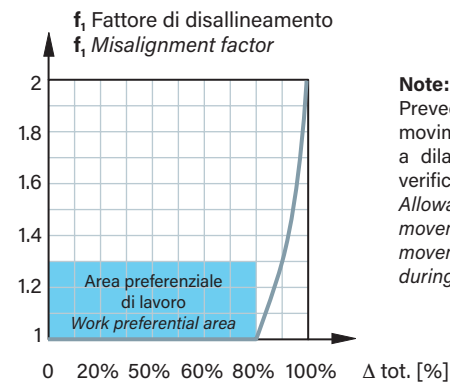


Fig. 4

Fattore di disallineamento  $f_1$   
Misalignment factor  $f_1$



**Note:**  
Prevedere una tolleranza per ogni movimento (per esempio in seguito a dilatazioni termiche) che possa verificarsi durante il servizio.  
Allowance should be made for any movement (for example thermal movements) which may occur during operations.

Fig. 5

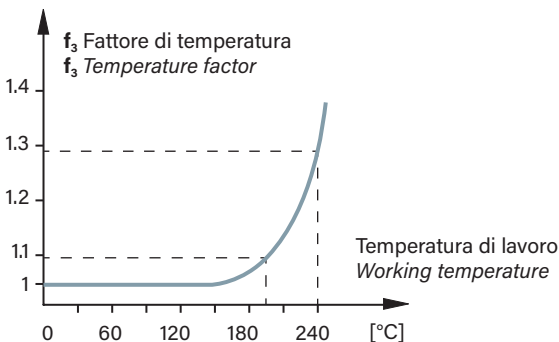


Fig. 6

Fattore di temperatura  $f_3$

L'uso a temperature oltre 80° C deve essere specificato nell'ordine.

Temperature factor  $f_3$

The use with temperatures over 80°C must be specified in the order.

Equilibratura

La classe di equilibratura dei componenti di serie è G6.3 secondo ISO 1940 a velocità medie. L'equilibratura è raccomandata solo oltre le curve di velocità di figura 7 e 8.

Balancing

The balancing class of the standard components is G6.3 according to ISO 1940 at medium speeds. Balancing is recommended only over speed curve of figure 7 and 8.

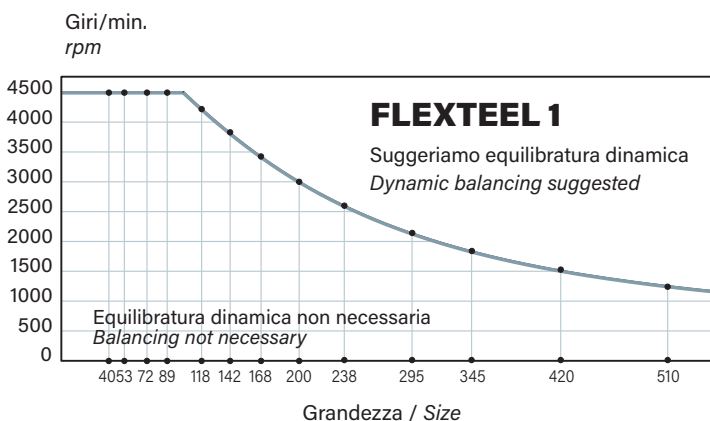


Fig. 7

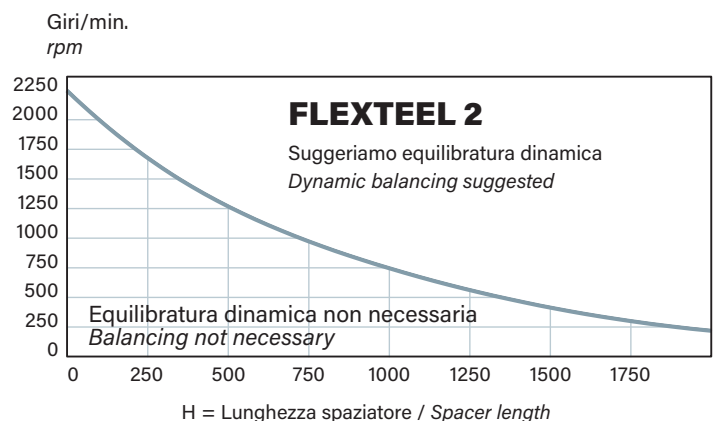


Fig. 8



## FLEXSTEEL

Grand. Size	A mm	A1 mm	A2 mm	A3 mm	C mm	D mm	foro max max bore			E mm	E1 mm	E2 mm	F mm	F1 mm	G mm	G1 mm	m mm	m6 mm	W1 mm	
							D1 <sup>H7</sup> mm	D3 <sup>H7</sup> mm	D7 <sup>H7</sup> mm											
40	17	-	-	-	40	6	18*	-	-	26	-	-	25	15	4	-	3	-	-	
53	24,5	-	-	-	53	6	22	18*	-	32,5	-	-	43	24,3	5	-	5	-	-	
		24,5	24,5								24,5									
72	39,5	-	-	12,5	70,5	10	35	28*	45	47	-	42	43	24,3	5	4,5	5	6x8	62	
		39,5	34,5								37									
		39,5	39,5																	
		39,5	39,5																	
89	45	-	-	17	88	14	45	35	50	62,5	48	48	53	32,1	8	4,5	6	6x8	75	
		45	40																	
		45	45																	
		45	45																	
118	55	-	-	22	116,5	15	60	50	75	82	64	72	67	40	10	5	8	6x10	103	
		55	55																	
		55	55																	
142	60	-	-	27	140,5	19	70	60	92	98	77	89	82	49,5	11	5	10	6x12	116	
		60	58																	
		60	60																	
168	75	-	-	31	166,5	25	90	75	105	118	90,5	100	-	55,5	12	5	12	6x14	140	
		75	60																	
		75	75																	
200	90	90	81	34	198,5	30	110*	90*	120	141	114	115	-	63,5	14	7	14	6x16	175	
		90	90																	
238	125	-	-	41	238	39	120	100	140	169	135	135	-	87	16	7	16	6x20	210	
		125	104																	
		125	125																	
295	160	160	-	52	295 ■	59	150	130	160	205	170	155	-	112	22	7	20	8x24	240	
		160	140																	
345	200	200	-	64	345 ●	79	180	140	180	254	180	175	-	133	26	7	24	8x30	275	
		200	145																	
		200	168																	
420	210	-	-	-	420	90	200	-	-	262	-	-	-	137	32	-	10	-	-	
510	240	-	-	-	510	100	240	-	-	316	-	-	-	172	38	-	12	-	-	

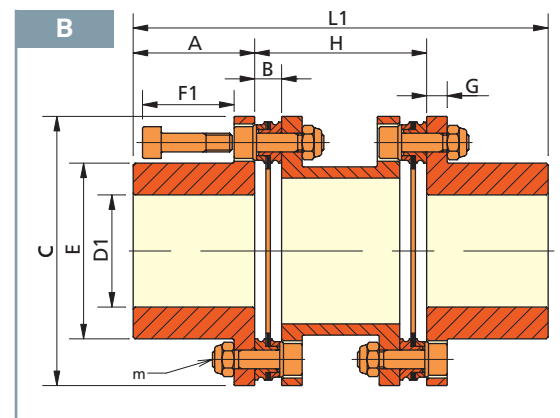
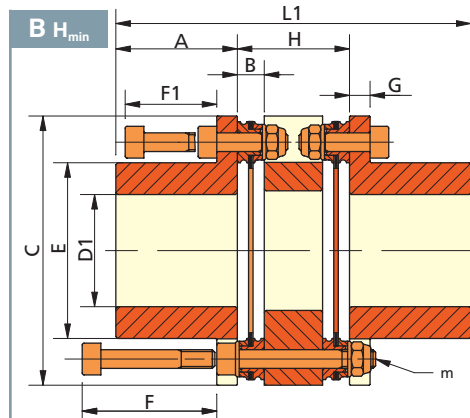
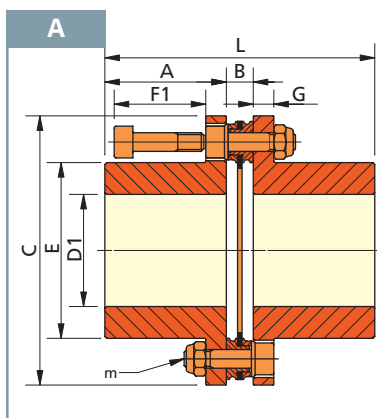
\* D1 max. con sede chiavetta secondo DIN-6885/3 / D1 max. with keyway according to DIN-6885/3

\*\* I fori massimi D1 e D3 possono essere usati solo per carico uniforme. Per servizi pesanti, alesaggio max:  
Use maximum bores D1 and D3 for uniform load. For heavy duty class, maximum bore:

$$D1 = \frac{E}{1,45}, D3 = \frac{E1}{1,45}$$

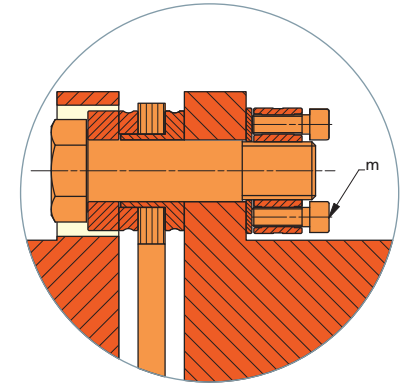
**A - B : forma base, con preforo o con foro e chiavetta: la chiavetta non è raccomandata nelle trasmissioni senza gioco. Il pacco può essere radialmente smontato senza spostare i mozzi.**

**A - B : basic shape, pilot bore or key hubs. The key hub is not recommended in backlash free transmissions. Disc pack radial dismounting without hubs displacement.**

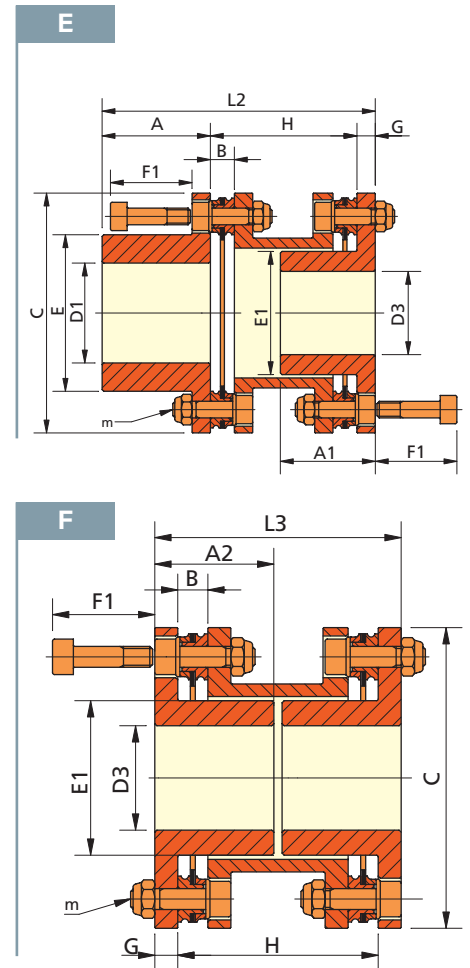


**A - B - C - D - E - F**

PACCO / PACK - F								PACCO / PACK - L							
B	lunghezza spaziatore spacer length	L	L1	L2	L3	L6	L7	B	lunghezza spaziatore spacer length	L	L1	L2	L3	L6	L7
mm	mm	mm	mm	mm	mm	mm	mm	mm	mm	mm	mm	mm	mm	mm	mm
2,9	16	36,9	50	-	-	-	-	-	-	-	-	-	-	-	-
	26		60	-	-	-	-	-	-	-	-	-	-	-	-
6,9	30	55,9	79	-	-	-	-	-	-	-	-	-	-	-	-
	43		92	72,5	53	-	-	-	-	-	-	-	-	-	-
7,5	31,2	86,5	110,2	-	-	-	56,2	7,6	31,4	86,6	110,4	-	-	-	56,4
	60		139	104,5	70	85	60,2		139,2		104,7	70,2	85,2		
	100		179	144,5	110	125	100,2		179,2		144,7	110,2	125,2		
	140		219	184,5	150	165	140,2		219,2		184,7	150,2	165,2		
8,8	37,6	98,8	127,6	-	-	-	71,6	9	38	99	128	-	-	-	72
	70		160	123	86	104	70,4		160,4		123,4	86,4	104,4		
	80		170	133	96	114	80,4		170,4		133,4	96,4	114,4		
	100		190	153	116	134	100,4		190,4		153,4	116,4	134,4		
	140		230	193	156	174	140,4		230,4		193,4	156,4	174,4		
10,4	46,3	120,4	156,3	-	-	-	90,3	10,8	47,1	120,8	157,1	-	-	-	91,1
	100		210	165	120	144	100,8		210,8		165,8	120,8	144,8		
	140		250	205	160	184	140,8		250,8		205,8	160,8	184,8		
	180		290	245	200	224	180,8		290,8		245,8	200,8	224,8		
12	55	132	175	-	-	-	109	12,2	55,4	132,2	175,4	-	-	-	109,4
	100		220	171	122	154	100,4		220,4		171,4	122,4	154,4		
	140		260	211	162	194	140,4		260,4		211,4	162,4	194,4		
	180		300	251	202	234	180,4		300,4		251,4	202,4	234,4		
13	100	163	250	187	124	-	162	13	100	163	250	187	124	-	162
	140		290	227	164	202	140		290		227	164	202		
	180		330	267	204	242	180		330		267	204	242		
15	140	195	320	244	168	-	208	15,2	140,4	195,2	320,4	244,4	168,4	-	208,4
	180		360	284	208	248	180,4		360,4		284,4	208,4	248,4		
20,8	140	270,8	390	281	-	-	222	22	142,4	272	392,4	283,4	-	-	224,4
	180		430	321	212	262	182,4		432,4		323,4	214,4	264,4		
28	200	348	500	391	282	-	332	28,2	200,4	348,2	502,4	393,4	284,4	-	334,4
	250		520	382	-	304	250,4		520,4		382,4	-	304,4		
32,2	224	432,2	570	432	294	-	354	32,4	224,4	432,4	570,4	432,4	294,4	-	354,4
	250		624	450	-	352	250,4		624,4		450,4	-	352,4		
	300		700	526	352	428	300,4		700,4		526,4	352,4	428,4		
34	280	454	700	-	-	-	-	-	-	-	-	-	-	-	
46,8	350	526,8	830	-	-	-	-	-	-	-	-	-	-	-	



**Grandezza / Size: 420 - 510**



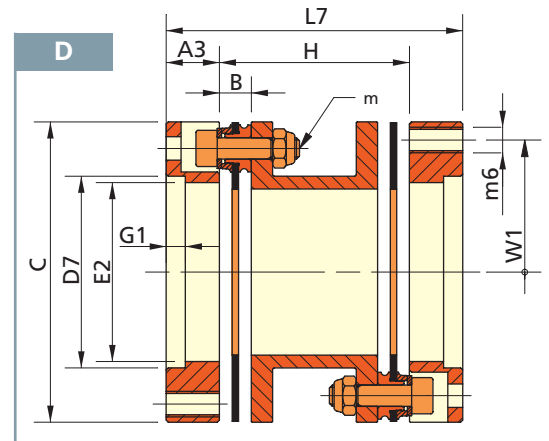
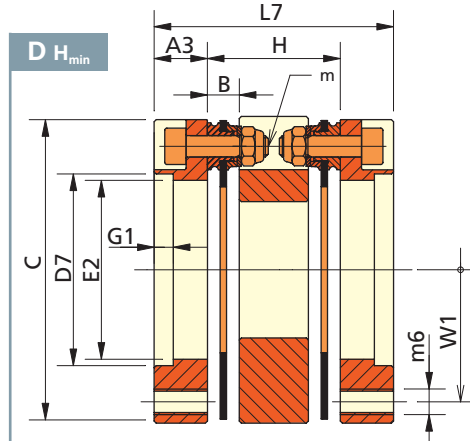
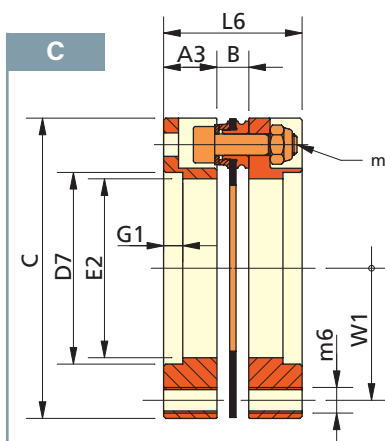
H\* = Fornibile fino a 3000 mm su richiesta / Available up to 3000 mm upon request

■ Forma / Form C - D: C = 306

● Forma / Form C - D: C = 360

**C - D - E - F:** i mozzi devono essere spostati assialmente per smontare radialmente il pacco.

**C - D - E - F:** need of hub axial displacement to radial dismount the disc pack.





# Dimensioni di ingombro / Overall dimensions

FLEXSTEEL G - H											CONEX SD		
Grand. Size	A mm	A1 mm	C mm	D4* mm	G mm	M mm	N mm	R mm	S mm	m mm	m 1 mm	Ts Nm	T Nm
89+SD 30	45	48,5	88	24-25-26	8	30	60	24,5	21	6	5	6	310-340-380
89+SD 36		49		28-30-31		36	72	27	23		6	12	460-590-630
89+SD 44		49		32-35-36		44	80	29	25		6	12	630-780-860
89+SD 50		49		38-40-42		50	90	31	27		6	12	940-1100-1300
118+SD 50	55	59	116	38-40-42	10	50	90	31	27	8	6	12	940-1100-1300
118+SD 55		59		42-45-48		55	100	34	30		6	12	1200-1500-1900
118+SD 75		60,5		50-55-60-65		75	138	37,5	32		8	30	2000-2500-3200-3900
142+SD 68	60	64	140,5	50-55-60	11	68	115	34	30	10	6	12	2000-2500-3100
142+SD 90	63,5	69		65-70-75		90	155	44,5	39		8	30	4700-6000-7200
168+SD 68	75	79	166,5	50-55-60	12	68	115	34	30	12	6	12	2000-2500-3100
168+SD 90	75	80,5		65-70-75		90	155	44,5	39		8	30	4700-6000-7200
168+SD 115	80,5	87		80-85-90		115	188	56,5	50		10	59	8500-10000-12000
200+SD 68	90	94	198,5	50-55-60	14	68	115	34	30	14	6	12	2000-2500-3100
200+SD 90		95,5		65-70-75		90	155	44,5	39		8	30	4700-6000-7200
200+SD 115		96,5		80-85-90		115	188	56,5	50		10	59	8500-10000-12000
200+SD 130		97		90-95-100-110		130	215	59	52		10	59	13700-15800-18200-23500
238+SD 100	125	130,5	238	70-75-80	16	100	170	49,5	44	16	8	30	6900-7500-9000
238+SD 130	125	132		90-95-100-110		130	215	59	52		10	59	13700-15800-18200-23500
238+SD 155	125	132,5		105-110-115-120		155	265	71,5	64		12	100	20000-23000-26000-29500
238+SD 165	129	139		115-120-125-135		165	290	81	71		16	250	36000-39000-44000-51200
295+SD 130	160	167	295	90-95-100-110	22	130	215	59	52	20	10	59	13700-15800-18200-23500
295+SD 160		167,5		110-115-120-125		160	265	71,5	64		12	100	22500-25500-28600-33000
295+SD 175		170		125-130-135-140		175	300	81	71		16	250	40000-44000-49000-52500
295+SD 185		170		130-140-145-150		185	330	96	86		16	250	50000-55000-60000-65000
295+SD 195		170		140-150-155-165		195	350	96	86		16	250	66000-76000-82000-96000
345+SD 170	200	210	345	120-125-130-135	26	170	290	81	71	24	16	250	31700-35800-40000-45000
345+SD 195		210		140-150-155-165		195	350	96	86		16	250	66000-76000-82000-96000
345+SD 220		210		160-165-170-180		220	370	114	104		16	250	95000-102000-110000-128000
345+SD 250		212,5		180-190-200-210		250	405	120,5	108		16	250	160000-180000-200000-212000
420+SD 195	210	220	420	140-150-155-165	32	195	350	96	86	10	16	250	66000-76000-82000-96000
420+SD 220		220		160-165-170-180		220	370	114	104		16	250	95000-102000-110000-128000
420+SD 260		222,5		180-190-200-220		260	430	132,5	120		20	490	165000-185000-204000-214000
510+SD 220	240	250	510	160-165-170-180	38	220	370	114	104	12	16	250	95000-102000-110000-128000
510+SD 260		252,5		180-190-200-220		260	430	132,5	120		16	250	165000-185000-204000-214000
510+SD 300		260		230-240-250-260		300	485	142	122		20	490	274000-296000-316000-364000

Tolleranze albero-sede mozzo / Shaft and hub bore fit tolerances:

D4\*: Ø 24 - Ø 30 = H6-j6 / Ø 30 - Ø 50 = H6-h6 / Ø 50 - Ø 80 = H6-g6 / Ø 80 - Ø 260 = H7-g6

Ts (Nm) = Coppia di serraggio viti del calettatore / Clamping element screws tightening torque

T (Nm) = Coppia di picco trasmissibile dal calettatore / Peak torque transmissible by the clamping element

**FLEXSTEEL G - H**

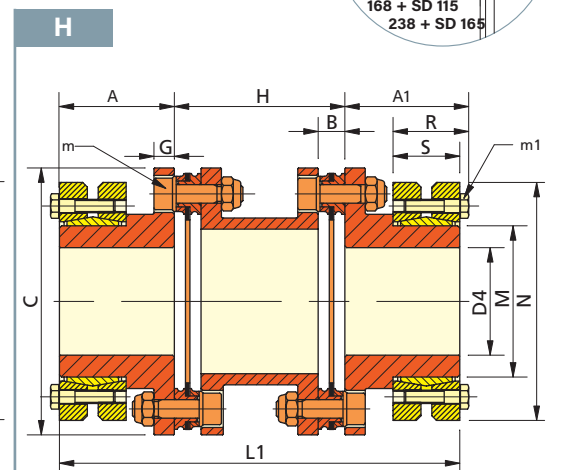
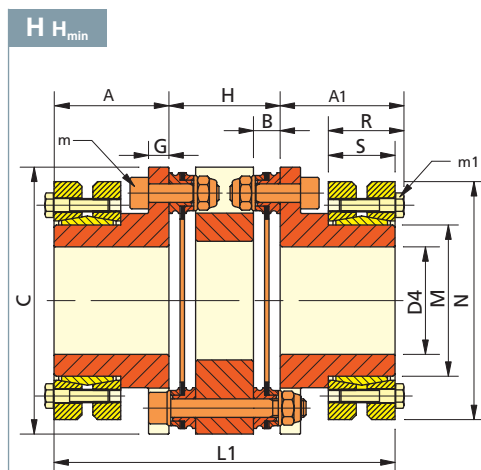
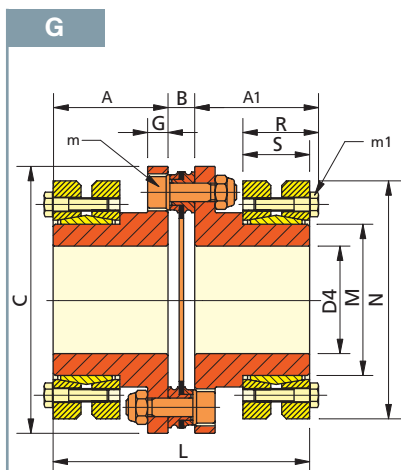
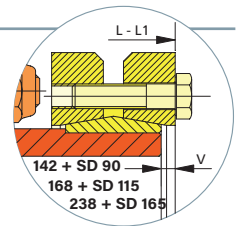
Grand. Size	Calettatore Clamping elements <b>CONEX-SD</b>	PACCO / PACK - F				PACCO / PACK - L								
		B mm	lung. spaziatore spacer lenght H* mm	L mm	L1 mm	B mm	lung. spaziatore spacer lenght H* mm	L mm	L1 mm					
89	SD 30 - 36 - 44 - 50	8,8	37,6	98,8	127,6	9	38	99	128					
			70				160			70,4	160,4			
			80				170			80,4	170,4			
			100				190			100,4	190,4			
			140				230			140,4	230,4			
118	SD 50 - 55 - 75	10,4	46,3	120,4	156,3	10,8	47,1	120,8	157,1					
			100				210			100,8	210,4			
			140				250			140,8	250,4			
			180				290			180,8	290,4			
142	SD 68	12	55	132	175	12,2	55,4	132,2	175,4					
			100				220			100,4	220,4			
			140				260			140,4	260,4			
			180				300			180,4	300,4			
	SD 90	12	55	139	182 ●	12,2	55,4	139,2	182,4 ●					
			100		227 ●		100,4		227,4 ●					
			140		267 ●		140,4		267,4 ●					
			180		307 ●		180,4		307,4 ●					
			SD 68 - 90		13		100		163	250	13	100	163	250
							140			290		140		290
SD 115	13	180	174	320	13	180	174	320						
		100		261 ▲		100		261 ▲						
		140		301 ▲		140		301 ▲						
		180		341 ▲		180		341 ▲						
200	SD 68 - 90 - 115 - 130	15	140	195	320	15,2	140,4	195,2	320,4					
180	360	180,4	360,4											
238	SD 100 - 130 - 155	20,8	140	270,8	390	22	142,4	272	392,4					
			180		430		182,4		432,4					
			250		500		252,4		502,4					
	SD 165	20,8	140	278,8	398 ✖	22	142,4	280	400,4 ✖					
			180		438 ✖		182,4		440,4 ✖					
			250		508 ✖		252,4		510,4 ✖					
295	SD 130 - 160 - 175 - 185 - 195	28	200	348	520	28,2	200,4	348,2	520,4					
250	570	250,4	570,4											
345	SD 170 - 195 - 220 - 250	32,2	224	432,2	624	32,4	224,4	432,4	624,4					
250	700	250,4	700,4											
300	700	300,4	700,4											
420	SD 195 - 220 - 260	34	280	454	700	-	-	-	-					
510	SD 220 - 260 - 300	46,8	350	526,8	830	-	-	-	-					

H\* = Fornibile fino a 3000 mm su richiesta / Available up to 3000 mm upon request

● V = 3,5 ▲ V = 5,5 ✖ V = 4

**G - H:** con calettatori in 3 parti, che devono essere sbloccati e spostati assialmente per smontare radialmente il pacco.

**G - H:** shaft to hub clamping with 3-part shrink disc. Radial disc pack dismounting needs the release and axial displacement of the shrink disc.



## FLEXSTEEL L - M

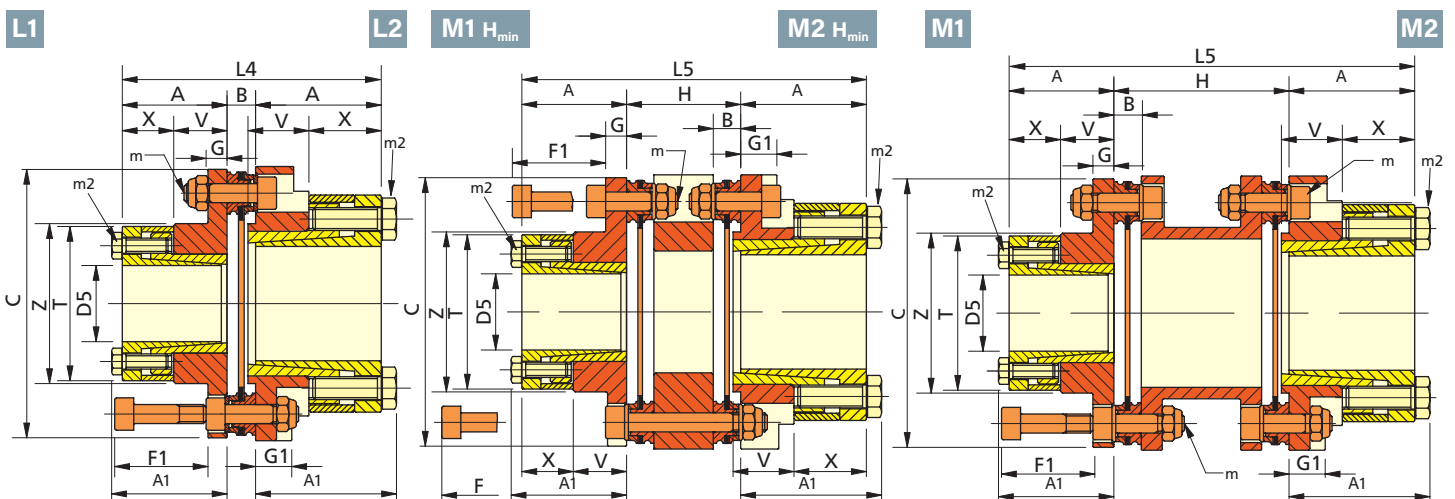
Grand. Size	tipo type	C mm	max D5* mm	G mm	G1 mm	F mm	F1 mm	A mm	V mm	X mm	A1 mm	T mm	Z mm	m mm	m2 mm	Ts Nm	PACCO / PACK - F				PACCO / PACK - L			
																	B mm	H mm	L4 mm	L5 mm	B mm	H mm	L4 mm	L5 mm
53 + 2614	L2 M2	53	20	-	9,5	-	-	25,5	14	13,5	28,3	40,5	42	5	4	5	6,9	30	57,9	81	-	-	-	-
																		43		94				
72 + 2614	L1 M1	70,5	20	5	-	43	25	27,5	14	13,5	30,3	40,5	42	5	4	5	7,5	31,2	62,5	86,2	7,6	31,4	62,6	86,4
																		60		115		115,2		
																		100		155		155,2		
																		140		195		195,2		
72 + 3814	L2 M2	70,5	30	-	10	-	-	33,1	14	19,1	37,1	57	58	5	6	17	7,5	31,2	73,7	97,4	7,6	31,4	73,8	97,6
																		60		126,2		126,4		
																		100		166,2		166,4		
																		140		206,2		206,4		
89 + 3827	L1 M1	88	30	8	-	53	32	44,6	27	19,1	48,6	57	60	6	6	17	8,8	37,6	98	126,8	9	38	98,2	127,2
																		70		159,2		159,6		
																		80		169,2		169,6		
																		100		189,2		189,6		
89 + 5227	L2 M2	88	42	-	15	-	-	44,5	26,5	19	48,5	70,5	72	6	6	17	8,8	37,6	97,8	126,6	9	38	98	127
																		70		159		159,4		
																		80		169		169,4		
																		100		189		189,4		
118 + 5614	L1 M1	116,5	50	10	-	67	40	35	16,5	18,5	39	74	80	8	6	17	10,4	46,3	80,4	116,3	10,8	47,1	80,8	117,1
																		100		170		170,8		
																		140		210		210,8		
																		180		250		250,8		
118 + 7027	L2 M2	116,5	60	-	19	-	-	44	27	19	48	89,5	92	8	6	17	10,4	46,3	98,4	134,3	10,8	47,1	98,8	135,1
																		100		188		188,8		
																		140		228		228,8		
																		180		268		268,8		
142 + 5227	L1 M1	140,5	42	11	-	82	47	45,5	26,5	19	49,5	70,5	72	10	6	17	12	55	103	146	12,2	55,4	103,2	146,4
																		100		191		191,4		
																		140		231		231,4		
																		180		271		271,4		
142 + 7237	L1 M1	140,5	60	11	-	82	47	59,5	36,5	23	64,8	96,5	98	10	8	41	12	55	131	174	12,2	55,4	131,2	174,4
																		100		219		219,4		
																		140		259		259,4		
																		180		299		299,4		
168 + 7237	L1 M1	166,5	60	12	-	-	55	59,5	36,5	23	64,8	96,5	98	12	8	41	13	100	132	219	-	-	-	-
																		140		259				
200 + 7237	L1 M1	198,5	60	14	-	-	64	59,5	36,5	23	64,8	96,5	98	14	8	41	15	140	134	259	-	-	-	-
																		180		299				

D5\* = Tolleranza albero h8 / Shaft fit tolerance h8

Ts (Nm) = Coppia di serraggio viti del calettatore / Clamping element screws tightening torque

**L - M:** mozzo con calettatore interno. Lo smontaggio del pacco richiede sbloccaggio e spostamento assiale dei calettatori solo per i tipi L2, M2; non è necessario per i tipi L1, M1 (vedi tab. 1 pag. 5)

**L - M:** hub with internal clamping element. Disc pack radial dismounting needs axial displacement of the clamping element only for types L2, M2; not necessary for types L1, M1 (see table 1 page 5).



**Tipo / Type L - M**

Alesaggi disponibili (mm) / Coppie di picco (Nm) trasmesse dal calettatore per alberi h8  
 Available bore sizes (mm) / Peak torque transmissible (Nm) by the clamping element for h8 shafts

D5	mm	11	12	14	15	16	18	19	20	22	24	25	28	30	32	35	38	40	42	45	48	50	55	60		
2614	T Nm	50	55	90	95	115	130	140	145																	
3814	T Nm							195	200	240	265	275	310	330												
3827	T Nm							310	330	360	400	410	460	500												
5227	T Nm										470	490	550	590	700	770	840	880	920							
5614	T Nm														540	710	780	820	950	1020	1090	1140				
7027	T Nm																							1250	1370	
7237	T Nm														1240	1330	1420	1550	1780	1880	1970	2110	2250	2350	2590	2820

**T (Nm)** = Coppia di picco trasmissibile dal calettatore  
 Peak torque transmissible by the clamping element

**FLEXSTEEL R - S - PACCO / PACK F**

Grand. Size	A	B	C	F2	pre foro / pilot bore		D2 <sup>H7</sup> max mm	m	m5	W	W2	H*	L	L1
					D	D								
	mm	mm	mm	mm		mm		mm	mm	mm	mm	mm	mm	mm
30	16	2,8	30	32	7	15	3	4	5	9,5	12	34,8	44	
56	25	2,9	56	62	13	30	5	8	8,3	20	14,3	52,9	64,3	
				58				6						
73	31	3,5	72	81	15	40	5	10	10	23,5	17	65,5	79	
				77				8						25,5
93	35	4,8	93	100	18	60	6	10	11	35	20,6	74,8	90,6	
				98				8						

H\* = Fornibile fino a 3000 mm su richiesta / Available up to 3000 mm upon request

**Tipo / Type R - S**

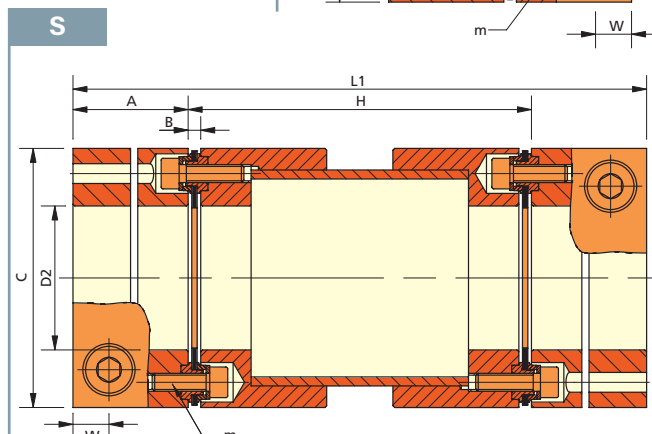
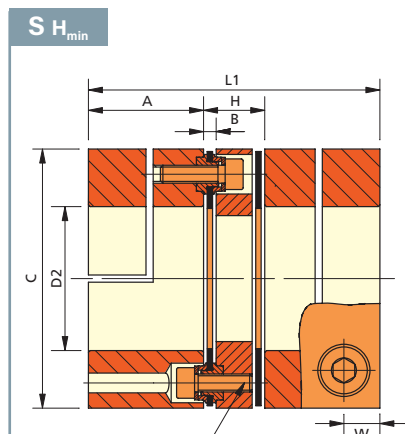
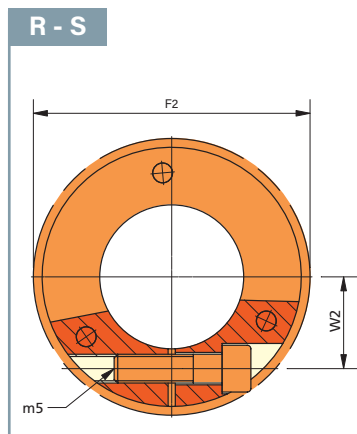
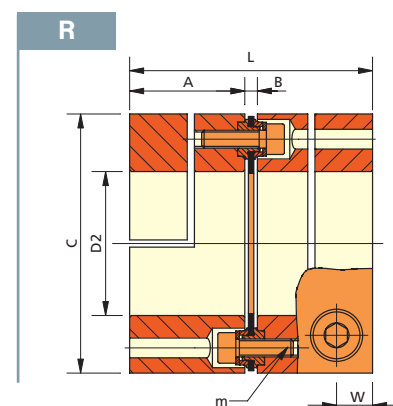
Diametro alesaggi disponibili (mm) / Coppie (Nm) trasmissibili senza chiave per alberi h7  
 Available bore sizes (mm) / Transmissible torque (Nm) without keyway for h7 shafts

Grand. Size	8	10	11	12	14	15	16	18	19	20	22	24	25	28	30	32	35	38	40	42	45	48	50	55	60	m 5	TS Nm
30	15	19	21	23	27	30																			4	5	
56					110	120	130	150																		8	33
								90	100	110	120	130	140	150												6	14
73								190	210	250	270	290	320	330												10	65
														240	250	270	300	320	340							8	33
93														240	260	280	310	320	365	390	420	460	500	530	550	10	65
																										8	33

Ts (Nm) = Coppia di serraggio viti del morsetto / Clamping hub screw tightening torque

**R - S: mozzo a morsetto a bassa inerzia perché in alluminio, con una sola vite radiale di bloccaggio, consente alesaggi massimi più elevati. Lunghezza H<sub>min</sub> compatta. Lo smontaggio del pacco richiede lo spostamento assiale dei mozzi. Disponibile solo con pacco F**

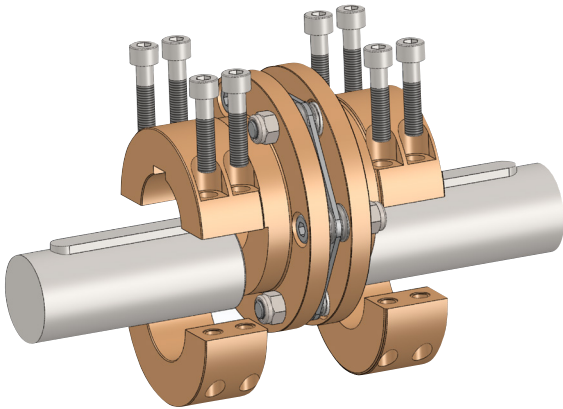
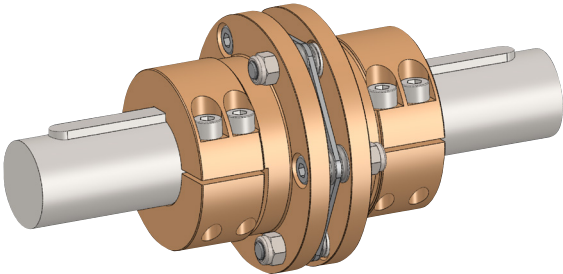
**R - S: low inertia jumbo aluminium clamping hub with one radial tightening screw allow larger maximum bore. Short H<sub>min</sub> length. Need of axial hubs displacement to dismount the disc pack. Available with F pack only.**



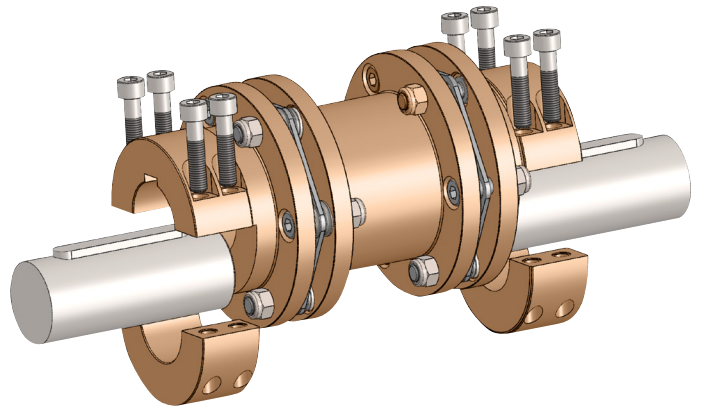
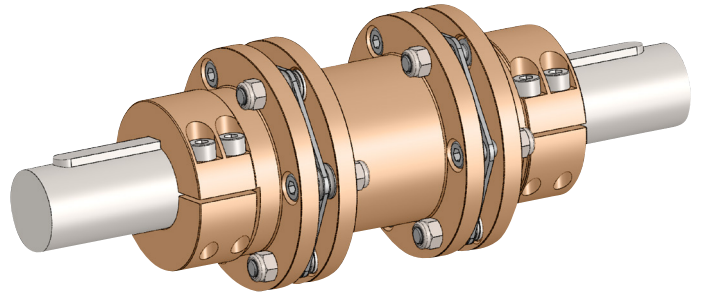
## FLEXSTEEL X - Y

Patented

X



Y



## FLEXSTEEL X - Y

Grand. Size	A	C	D	pre foro pilot bore	D6 <sup>H7</sup> max	E	F	F1	G	m	m4	W	X	Y	Z	PACCO / PACK - F					PACCO / PACK - L																					
																B	lunghezza spaziatore spacer lenght				B	lunghezza spaziatore spacer lenght																				
																	H*	DBSE	L	DBSE1		L1	H*	DBSE	L	DBSE1	L1															
mm	mm	mm	mm	mm	mm	mm	mm	mm	mm	mm	mm	mm	mm	mm	mm	mm	mm	mm	mm	mm	mm	mm	mm	mm	mm	mm	mm	mm	mm	mm	mm	mm	mm	mm	mm	mm	mm	mm	mm	mm	mm	mm
72	39,5	70,5	10	30	47	43	24	5	5	6	7,5	12,5	13	27	7,5	31,2	32,5	86,5	56,2	110,2	7,6	31,4	32,6	86,6	56,4	110,4																
																60			85	139		60,2			85,2	139,2																
																100			125	179		100,2			125,2	179,2																
																140			165	219		140,2			165,2	219,2																
89	45	88	14	40	62,5	53	32	8	6	8	8	17,5	14,5	27,5	8,8	37,6	43,8	98,8	72,6	127,6	9	38	44	99	73	128																
																70			105	160		70,4			105,4	160,4																
																80			115	170		80,4			115,4	170,4																
																100			135	190		100,4			135,4	190,4																
118	55	116	15	55	82	67	40	10	8	10	10	21	17	34	10,4	46,3	52,4	120,4	88,3	156,3	10,8	47,1	52,8	120,8	89,1	157,1																
																100			142	210		100,8			142,8	210,8																
																140			182	250		140,8			182,8	250,8																
																180			222	290		180,8			222,8	290,8																
142	60	140,5	19	65	98	82	47	11	10	10	10	25	18,5	35	12	55	62	132	105	175	12,2	55,4	62,2	132,2	105,4	175,4																
																100			150	220		100,4			150,4	220,4																
																140			190	260		140,4			190,4	260,4																
																180			230	300		180,4			230,4	300,4																
168	75	166,5	25	80	118	-	55	12	12	12	13	30	23	45	13	100	73	163	160	250	13	100	73	163	160	250																
																140			200	290		140			200	290																
																180			240	330		180			240	330																

H\* = Fornibile fino a 3000 mm su richiesta / Available up to 3000 mm upon request



### Tipo / Type X - Y

Diametro alesaggi disponibili (mm) / Coppie (Nm) trasmissibili senza chiave per alberi h7  
 Available bore sizes (mm) / Transmissible torque (Nm) without keyway for h7 shafts

Grand. Size	15	16	18	19	20	22	24	25	28	30	32	35	38	40	42	45	48	50	55	60	65	70	75	80	m 4	TS Nm	
72	130	140	155	165	175	190	210	220																	6	17	
									170	185																5	9,7
89					320	350	385	400	450	480	515	560														8	41
													335	350												6	17
118										780	835	910	990	1040	1095	1175										10	83
																	770	805	885							8	41
142										780	835	910	990	1040	1095	1175	1250	1305	1435	1565	1700					10	83
168													1350	1470	1545	1625	1740	1855	1935	2125	2320	2515	2700	2900	3095	12	145

Ts (Nm) = Coppia di serraggio viti del morsetto / Clamping hub screw tightening torque

### Flexsteel X - Y

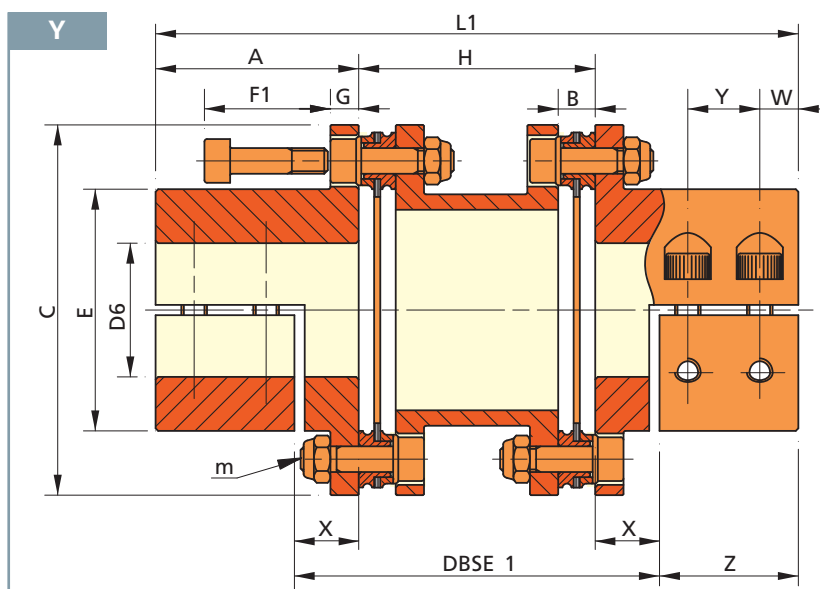
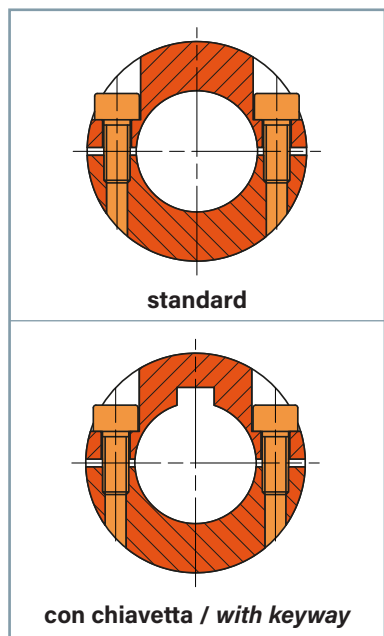
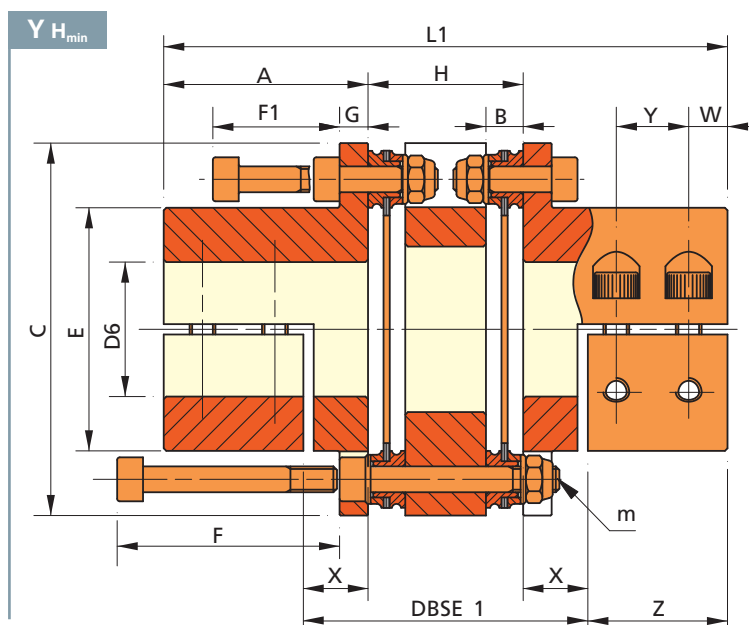
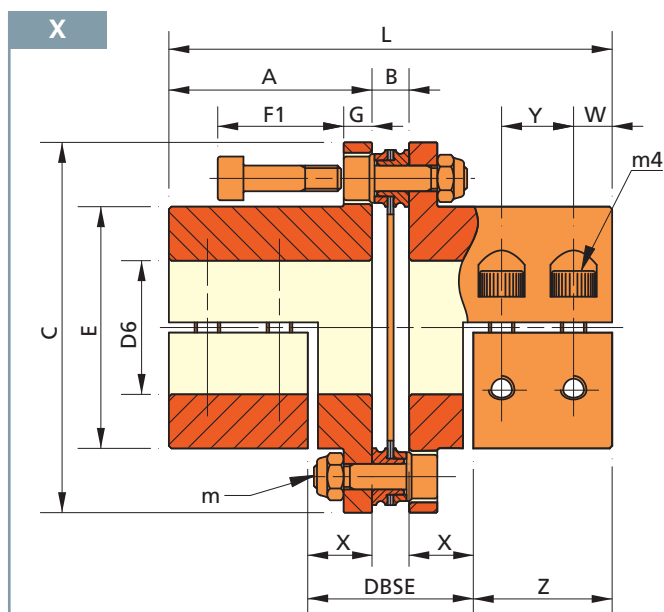
Mozzi scomponibili. Il giunto completo può essere montato e smontato radialmente senza spostamento degli alberi e senza serrare/sbloccare le viti dei pacchi.

Fornito con le viti dei pacchi già serrate a coppia di catalogo.

### Flexsteel X - Y

Split hubs. The complete coupling can be radially mounted and dismantled without any displacement of the shafts, and without tightening/releasing the screws of the pack.

Supplied with the screws of the pack already tightened as the catalogue torque.



Specificamente progettato per sostituire giunti a griglia e giunti a denti.  
*Specifically designed as replacement for grid couplings and continuous sleeve gear couplings.*

**FLEXSTEEL SSP**

**New!**

**Patent Pending**

Fig. 1

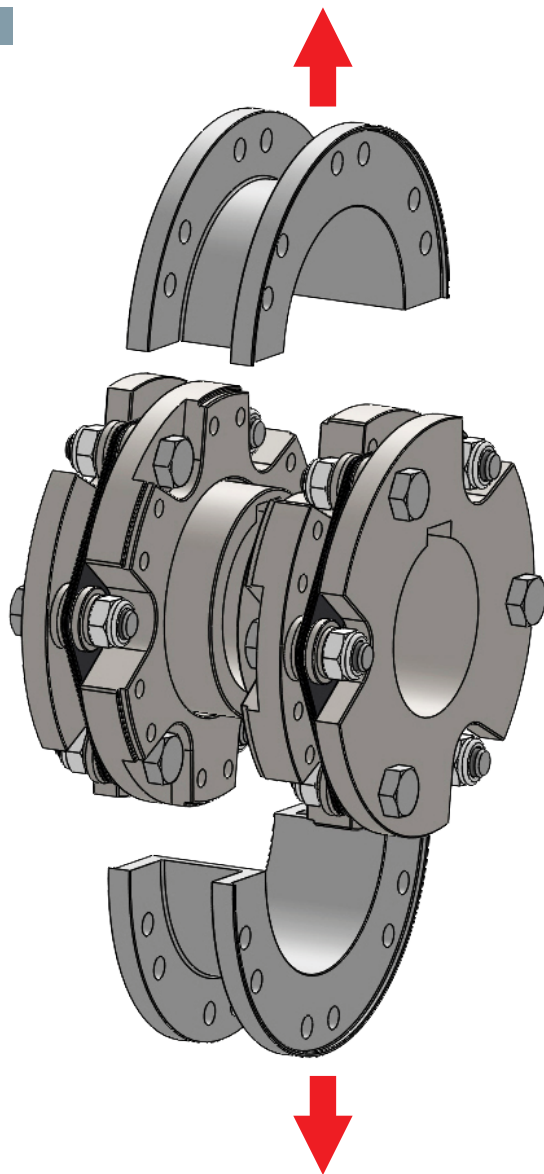
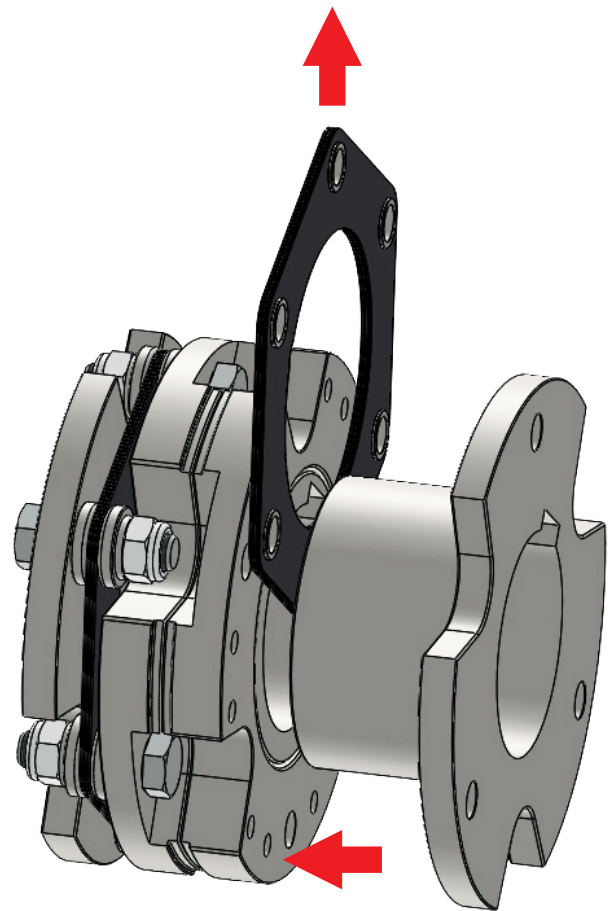


Fig. 2



FLEXSTEEL è un giunto a gioco zero che impiega come elemento di trasmissione un pacco di lamelle in acciaio inossidabile, torsionalmente rigido, ma assialmente e angolarmente flessibile, per compensare disallineamenti fra due alberi. Due mozzi metallici sono collegati al pacco lamellare da boccole di precisione e viti ad alta resistenza.

**FLEXSTEEL SSP** è un giunto compatto con **spaziatore in due metà (Fig.1)**. Adatto per applicazioni in cui il DBSE è minimo, compatto ma allo stesso tempo in grado di compensare disallineamenti importanti.

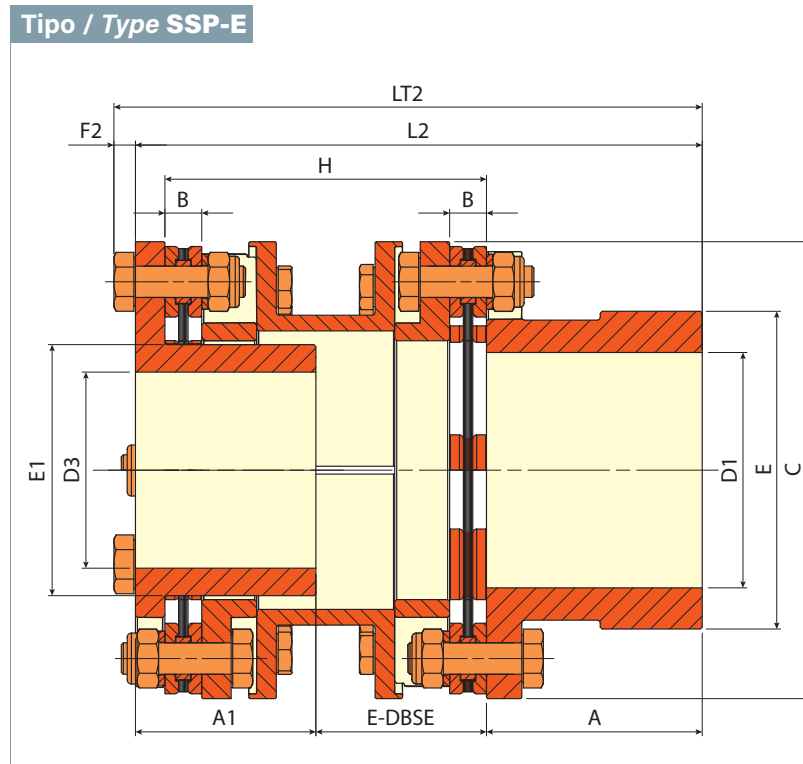
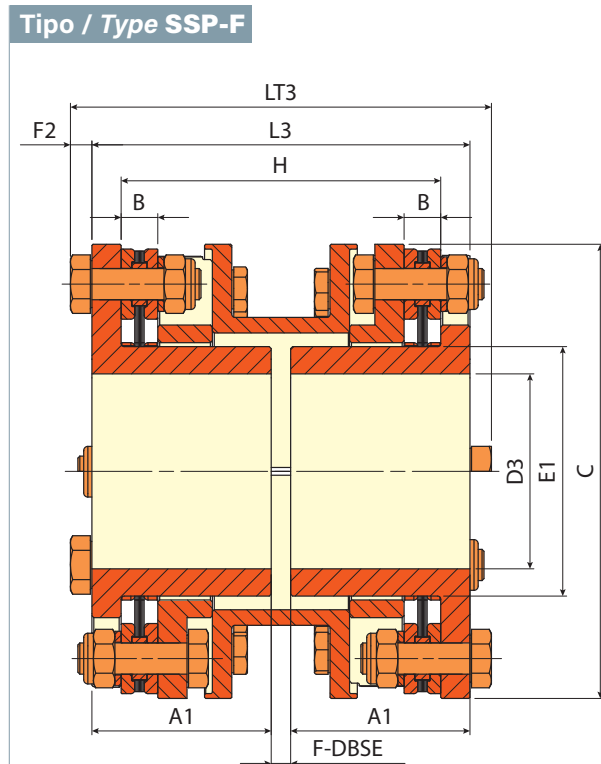
In caso di manutenzione, grazie allo specifico design, è possibile sostituire il pacco lamellare **senza spostare i mozzi e senza scomporre il pacco lamellare stesso (Fig.2)**.

*FLEXSTEEL is a zero backlash coupling which uses a disc pack made of stainless steel shims as a drive element, torsionally stiff, but axially and angularly flexible, to compensate shafts misalignments. Two metal hubs are connected to the discs pack by micrometric precision bushings and highly resistant screws.*

**FLEXSTEEL SSP** is a close coupled coupling with a **split spacer (Fig.1)**.

*Suitable for applications where the DBSE is minimal, compact but at the same time able to compensate large misalignments.*

*Its specific design permits maintenance of the coupling **without moving the hubs and without disassembling the disc pack (Fig.2)**.*



**FLEXSTEEL SSP - pacco F / pack F**

Grand. Size	Dati tecnici <b>Pacco F</b> / Technical data <b>Pack F</b>						Dimensioni <b>Pacco F</b> / Overall Dimensions <b>Pack F</b>														
	coppia nominale nominal torque Nm	velocità max. max. speed rpm	disallineamenti misalignments			foro max. max. bore															
			rad.	ax.	ang.	A	A1	B	C	D1 <sup>H7**</sup>	D3 <sup>H7**</sup>	E-DBSE	F-DBSE	E	E1	F2	H	L2	L3	LT2	LT3
mm	± mm	(°)	mm	mm	mm	mm	mm	mm	mm	mm	mm	mm	mm	mm	mm	mm	mm	mm	mm	mm	mm
89	320	9900	1,2	1,2	2	45	45	6,8	88	45*	35	42	4	58	48	4	80	132	94	136	102
118	750	7500	1,2	1,6	2	55	45	9,4	116,5	60	50	42	5	81	64	5,5	79	142	95	147,5	106
142	1350	6200	1,5	2,1	2	60	53	9,6	140,5	70	60	49	5	94	77	7	93	162	111	169	125
168	2400	5250	1,7	2,5	2	75	64	11,6	166,5	90	75*	59	6	115	93	8	112	198	134	206	150
200	4000	4400	1,9	2,8	2	90	71	12	198,5	110*	90*	65,5	7	136	114	9	124	226,5	149	235,5	167
238	6500	3650	2,2	3,4	2	125	82	15,8	238	120	100	76,5	9	169	135	10	144	283,5	173	293,5	193
295	21000	2950	1,5	2,2	1	160	112	24	295	150	130	106	13	205	170	13	199	378	237	391	263
345	36000	2500	1,7	2,6	1	200	128	25,2	345	180	150*	119	15	254	190	15	223	447	271	462	301

**FLEXSTEEL SSP - pacco L / pack L**

Grand. Size	Dati tecnici <b>Pacco L</b> / Technical data <b>Pack L</b>						Dimensioni <b>Pacco L</b> / Overall Dimensions <b>Pack L</b>														
	coppia nominale nominal torque Nm	velocità max. max. speed rpm	disallineamenti misalignments			foro max. max. bore															
			rad.	ax.	ang.	A	A1	B	C	D1 <sup>H7**</sup>	D3 <sup>H7**</sup>	E-DBSE	F-DBSE	E	E1	F2	H	L2	L3	LT2	LT3
mm	± mm	(°)	mm	mm	mm	mm	mm	mm	mm	mm	mm	mm	mm	mm	mm	mm	mm	mm	mm	mm	mm
89	420	9900	0,9	1	1,4	45	45	7	88	45*	35	42,4	4,4	58	48	4	80,4	132,4	94,4	136,4	102,4
118	1050	7500	0,9	1,2	1,4	55	45	9,8	116,5	60	50	42,8	5,8	81	64	5,5	79,8	142,8	95,8	148,3	106,8
142	1750	6200	1	1,4	1,4	60	53	9,8	140,5	70	60	49,4	5,4	94	77	7	93,4	162,4	111,4	169,4	125,4
168	3000	5250	1,2	1,6	1,4	75	64	11,6	166,5	90	75*	59	6	115	93	8	112	198	134	206	150
200	5200	4400	1,3	2	1,4	90	71	12,2	198,5	110*	90*	65,9	7,4	136	114	9	124,4	226,9	149,4	235,9	167,4
238	11000	3650	1,6	2,4	1,4	125	82	17	238	120	100	78,9	11,4	169	135	10	146,4	285,9	175,4	295,9	195,4
295	26000	2950	1,2	1,6	0,8	160	112	24,2	295	150	130	106,4	13,4	205	170	13	199,4	378,4	237,4	391,4	263,4
345	44000	2500	1,3	1,8	0,8	200	128	25,4	345	180	150*	119,4	15,4	254	190	15	223,4	447,4	271,4	462,4	301,4

\* D1 max. - D3 max. con sede chiavetta secondo DIN 6885/3 / D1 max. - D3 max. with keyway according to DIN 6885/3

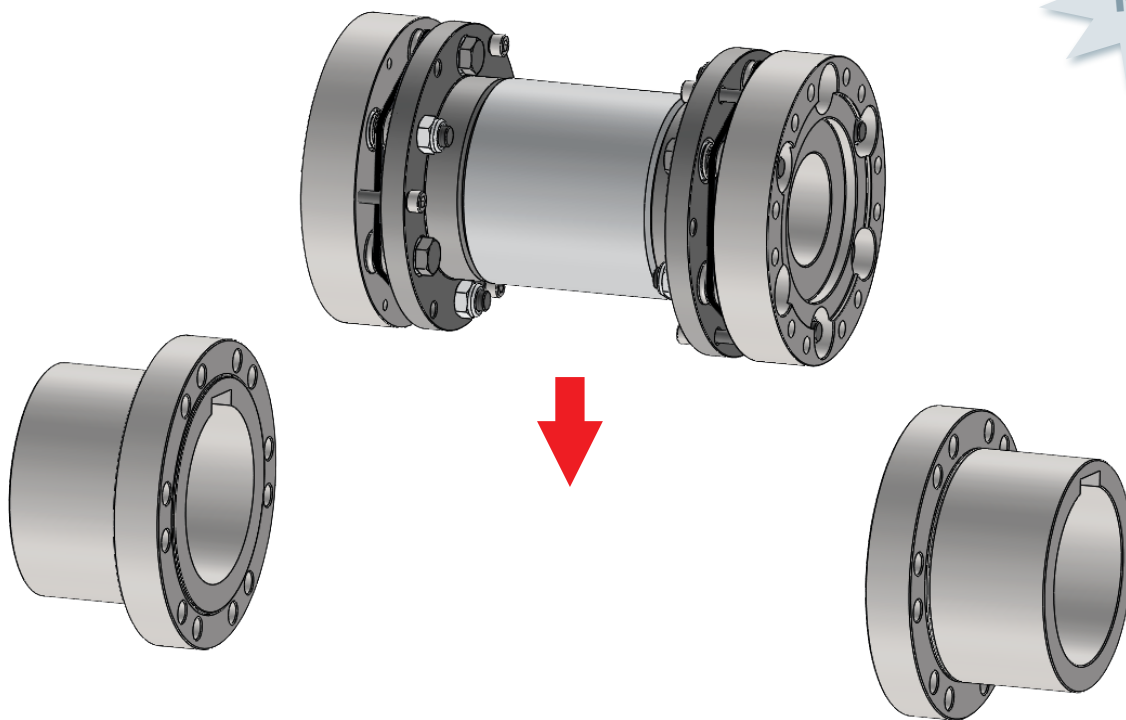
\*\* I fori massimi D1 e D3 possono essere usati solo per carico uniforme. Per servizi pesanti, alesaggio max.:  
Use maximum bores D1 and D3 for uniform load. For heavy duty class, maximum bore:

$$D1 = \frac{E}{1,45} \quad D3 = \frac{E1}{1,45}$$

**FLEXSTEEL ZB - ZC**



Fig. 1



FLEXSTEEL è un giunto a gioco zero che impiega come elemento di trasmissione un pacco di lamelle in acciaio inossidabile, torsionalmente rigido, ma assialmente e angolarmente flessibile, per compensare disallineamenti fra due alberi. Due mozzi metallici sono collegati al pacco lamellare da boccole di precisione e viti ad alta resistenza.

I giunti FLEXSTEEL ZB e ZC sono conformi alla normativa API 610 e, su richiesta, alla normativa API 671. Grazie allo specifico design è possibile montare/smontare radialmente il sottoassieme spaziatore senza spostare parte motrice e condotta, e senza agire sulle viti dei pacchi lamellari (Fig.1), perché lo spaziatore è fornito con le viti dei pacchi lamellari serrate in fabbrica.

Inoltre, le flange del sottoassieme spaziatore hanno la particolare caratteristica di poter trattenere lo spaziatore in caso di rottura del pacco lamellare.

La versione ZC presenta un mozzo che ha la capacità di ospitare alberi di dimensioni maggiori.

*FLEXSTEEL is a zero backlash coupling which uses a disc pack made of stainless steel shims as a drive element, torsionally stiff, but axially and angularly flexible, to compensate shaft misalignments. Two metal hubs are connected to the discs pack by micrometric precision bushings and highly resistant screws.*

*The FLEXSTEEL couplings ZB and ZC are in accordance with API 610 and with API 671 upon request.*

*The spacer sub-assembly can be radially mounted/dismounted without moving drive and driven unit, and without operating on the disc pack screws (Fig.1), because the spacer is supplied with the disc pack screws already tightened at the factory.*

*Moreover, the special device of the sub-assembly spacer flanges retains the spacer in case of disc pack failure.*

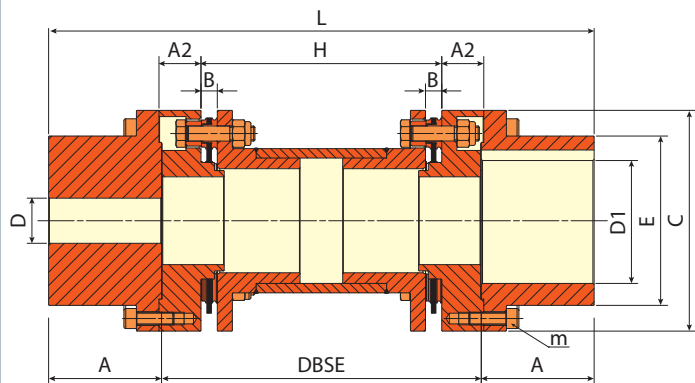
*The hubs of ZC version can accommodate larger diameters.*

**Dati tecnici / Technical Data**

Grand. Size	Dati tecnici <b>Pacco F</b> / Technical data <b>Pack F</b>						Dati tecnici <b>Pacco L</b> / Technical data <b>Pack L</b>					
	coppia nominale nominal torque T	velocità max. max. speed		disallineamenti misalignments			coppia nominale nominal torque T	velocità max. max. speed		disallineamenti misalignments		
		Tipo ZB Type ZB	Tipo ZC Type ZC	rad. DBSE min. mm	ax. ± mm	ang. (°)		Tipo ZB Type ZB	Tipo ZC Type ZC	rad. DBSE min. mm	ax. ± mm	ang. (°)
		Nm	rpm					rpm	Nm			
<b>89</b>	320	15800	12800	0,7	1,2	2	420	15800	12800	0,5	1	1,4
<b>118</b>	750	12300	9800	0,9	1,6	2	1050	12300	9800	0,6	1,2	1,4
<b>142</b>	1350	10000	8400	0,9	2,1	2	1750	10000	8400	0,6	1,4	1,4
<b>168</b>	2400	8400	7400	1	2,5	2	3000	8400	7400	0,7	1,6	1,4
<b>200</b>	4000	7400	6300	1,3	2,8	2	5200	7400	6300	0,9	2	1,4
<b>238</b>	6500	6000	5500	1,5	3,4	2	11000	6000	5500	1	2,4	1,4
<b>295</b>	21000	4900	4500	0,9	2,2	1	26000	4900	4500	0,8	1,6	0,8
<b>345</b>	36000	4200	3800	1	2,6	1	44000	4200	3800	0,9	1,8	0,8

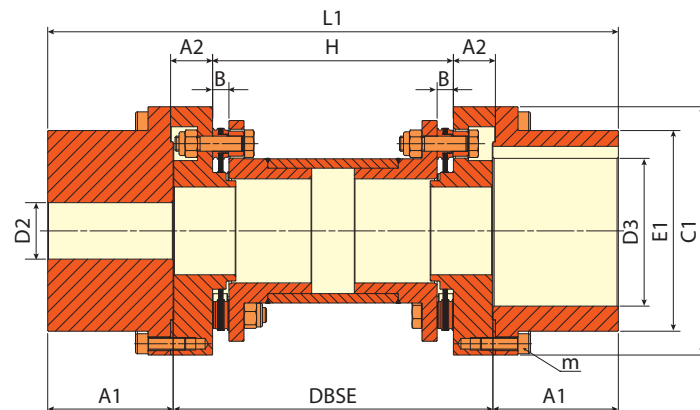
**Tipo / Type ZB**

Spaziatore montato in fabbrica + dispositivo di trattenimento.  
Factory assembled spacer + anti-flail device.



**Tipo / Type ZC**

Per alberi di diametro più grande.  
For larger diameter shafts.



**FLEXSTEEL ZB-ZC - pacco F / pack F**

Dimensioni Pacco F / Overall Dimensions Pack F

Grand. Size	Dimensioni Pacco F / Overall Dimensions Pack F																			
						pre foro pilot bore	foro max. max. bore	pre foro pilot bore	foro max. max. bore											
	A	A1	A2	C	C1	D	D1 <sup>H7 **</sup>	D2	D3 <sup>H7 **</sup>	E	E1	DBSE min.	STANDARD DBSE	B	H min.	L min.	L1 min.	m	Ts	
mm	mm	mm	mm	mm	mm	mm	mm	mm	mm	mm	mm	mm	mm	mm	mm	mm	mm	mm	mm	
89	50	60	20	94	116	14	50	45	70	69	92	88	100-140	8,8	50	188	208	6	12	
118	70	80	23	121	152	14	70	65	90	91	121	105	140-180	10,4	61	245	265	8	30	
142	80	100	26	148	176	19	80	75	110	112	145	112	140-180	12	63	272	312	8	40	
168	100	110	32,5	176	200	24	105	100	125	135	160	135	180-250	13	74	335	355	10	80	
200	120	135	37	202	236	29	120	115	150	160	194	160	180-250	15	90	400	430	12	140	
238	140	165	43,5	250	272	39	140	135	160	192	220	188	250-300	20,8	105,4	468	518	16	320	
295	180	185	50,5	302	330	59	180	175	200	240	274	235	250-300	28	138	595	605	16	355	
345	200	200	64,5	352	386	79	220	215	240	285	320	278	300-350	32,2	155	678	678	20	700	

**FLEXSTEEL ZB-ZC - pacco L / pack L**

Dimensioni Pacco L / Overall Dimensions Pack L

Grand. Size	Dimensioni Pacco L / Overall Dimensions Pack L																			
						pre foro pilot bore	foro max. max. bore	pre foro pilot bore	foro max. max. bore											
	A	A1	A2	C	C1	D	D1 <sup>H7 **</sup>	D2	D3 <sup>H7 **</sup>	E	E1	DBSE min.	STANDARD DBSE	B	H min.	L min.	L1 min.	m	Ts	
mm	mm	mm	mm	mm	mm	mm	mm	mm	mm	mm	mm	mm	mm	mm	mm	mm	mm	mm	mm	
89	50	60	20	94	116	14	50	45	70	69	92	88,4	100,4-140,4	9	50,4	188,4	208,4	6	12	
118	70	80	23	121	152	14	70	65	90	91	121	105,8	140,8-180,8	10,8	61,8	245,8	265,8	8	30	
142	80	100	26	148	176	19	80	75	110	112	145	112,4	140,4-180,4	12,2	63,4	272,4	312,4	8	40	
168	100	110	32,5	176	200	24	105	100	125	135	160	135	180-250	13	74	335	355	10	80	
200	120	135	37	202	236	29	120	115	150	160	194	160,4	180,4-250,4	15,2	90,4	400,4	430,4	12	140	
238	140	165	43,5	250	272	39	140	135	160	192	220	190,4	252,4-302,4	22	107,8	470,4	520,4	16	320	
295	180	185	50,5	302	330	59	180	175	200	240	274	235,4	250,4-300,4	28,2	138,4	595,4	605,4	16	355	
345	200	200	64,5	352	386	79	220	215	240	285	320	278,4	300,4-350,4	32,4	155,4	678,4	678,4	20	700	

\*\* I fori massimi D1 e D3 possono essere usati solo per carico uniforme. Per servizi pesanti, alesaggio max.:  
Use maximum bores D1 and D3 for uniform load. For heavy duty class, maximum bore:

$$D1 = \frac{E}{1,45} \quad D3 = \frac{E1}{1,45}$$

Giunti conformi alla normativa API 610. Conformità alla normativa API 671 su richiesta. / Couplings in accordance with API 610. API 671 compliant upon request.  
La velocità massima è riferita a giunti equilibrati con disallineamenti fino al 70% del massimo consentito. / The maximum speed is referred to balanced couplings and misalignments up to 70% of the maximum admissible value.  
La velocità massima può essere limitata dal peso e dalla velocità critica dello spaziatore. / The maximum speed can be limited by the weight and the critical speed of the spacer.  
I giunti sono conformi alla direttiva ATEX 2014/34/EU. / The couplings are in compliance with ATEX 2014/34/EU.

Esempio di ordine Order form	DBSE	SIZE	DISC PACK	TYPE	D1	D1	OPERATING SPEED	OPTIONAL
FLEXSTEEL-2	DBSE= 250	238	F	ZB	ø 80	ø 90	n= 3000 rpm	API 671



# Dimensioni di ingombro / Overall dimensions

(per dati tecnici vedi pagg. 6 e 7 / for technical data see pages 6 and 7)

## FLEXSTEEL N - P

Grand. Size	A	C	pre foro pilot bore D	D6 <sup>H7</sup> max	E	F	F1	G	m	m4	Y	W	PACCO / PACK - F				PACCO / PACK - L																					
													B	lunghezza spaziatore spacer lenght H*	L	L1	B	lunghezza spaziatore spacer lenght H*	L	L1																		
	mm	mm	mm	mm	mm	mm	mm	mm	mm	mm	mm	mm	mm	mm	mm	mm	mm	mm	mm	mm	mm	mm	mm	mm	mm	mm	mm	mm	mm	mm	mm	mm	mm					
40	17	40	6	15	26	25	15	4	3	4	-	4,5	2,9	16	36,9	50	-	-	-	-	-	-	-	-	-	-	-	-	-	-	-	-	-	-				
										3				26		60																						
53	24,5	53	6	20	32,5	43	24	5	5	4	9	5	6,9	30	55,9	79	-	-	-	-	-	-	-	-	-	-	-	-	-	-	-	-	-	-				
														43		92																						
72	39,5	70,5	10	25	47	43	24	5	5	6	13	7,5	7,5	31,2	86,5	110,2	7,6	-	-	-	-	-	-	-	-	-	-	-	-	-	-	-	-	-	-			
														60		139																				31,4	110,4	
														100		179																				60,2	139,2	
														140		219																				100,2	179,2	
89	45	88	14	35	62,5	53	32	8	6	8	16	9	8,8	37,6	98,8	127,6	9	-	-	-	-	-	-	-	-	-	-	-	-	-	-	-	-	-	-	-		
														70		160																					38	128
														80		170																					70,4	160,4
														100		190																					80,4	170,4
														140		230																					100,4	190,4
118	55	116	15	45	82	67	40	10	8	10	19,5	10,5	10,4	46,3	120,4	156,3	10,8	-	-	-	-	-	-	-	-	-	-	-	-	-	-	-	-	-	-	-		
														100		210																					47,1	157,1
														140		250																					100,8	210,8
														180		290																					140,8	250,8
142	60	140,5	19	60	98	82	47	11	10	10	20	11,5	12	55	132	175	12,2	-	-	-	-	-	-	-	-	-	-	-	-	-	-	-	-	-	-	-		
														100		220																					55,4	175,4
														140		260																					100,4	220,4
														180		300																					140,4	260,4

H\* = Fornibile fino a 3000 mm su richiesta / Available up to 3000 mm upon request

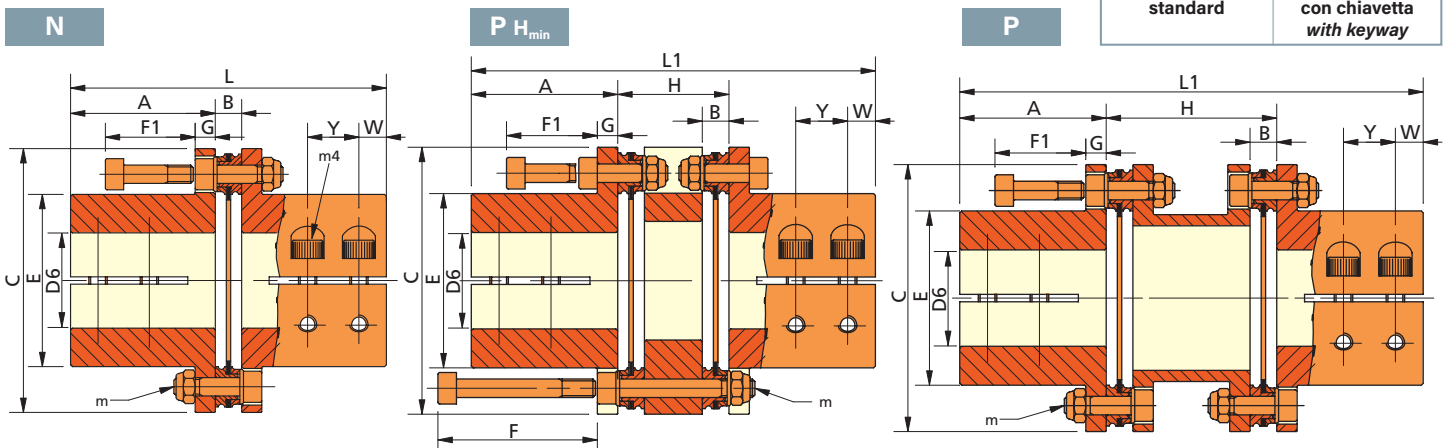
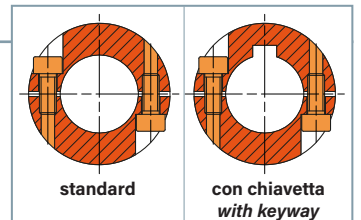
### Tipo / Type N - P

Diametro alesaggi disponibili (mm) / Coppie (Nm) trasmissibili senza chiavetta per alberi h7  
Available bore size (mm) / Transmissible torque (Nm) without keyway for h7 shafts

Grand. Size	8	10	11	12	14	15	16	18	19	20	22	24	25	28	30	32	35	38	40	42	45	48	50	55	60	m 4	TS Nm	
40	9	12	12	12																						4	5,2	
40					12	15																					3	2,6
53					50	55	60	70	82	95	100																4	5,2
72					65	75	90	100	115	140	170	180															6	17
89										120	150	180	210	250	300	350	360										8	41
118															360	420	490	550	650	720	790						10	83
142																340	380	420	470	500	600	650	750	900	1200	1450	10	83

Ts (Nm) = Coppia di serraggio viti del morsetto / Clamping hub screw tightening torque

**N - P: mozzo a morsetto con viti di serraggio radiali. Smontaggio del pacco senza spostamento dei mozzi / clamping hub with radial tightening screws. Disc pack radial dismantling without hubs displacement.**



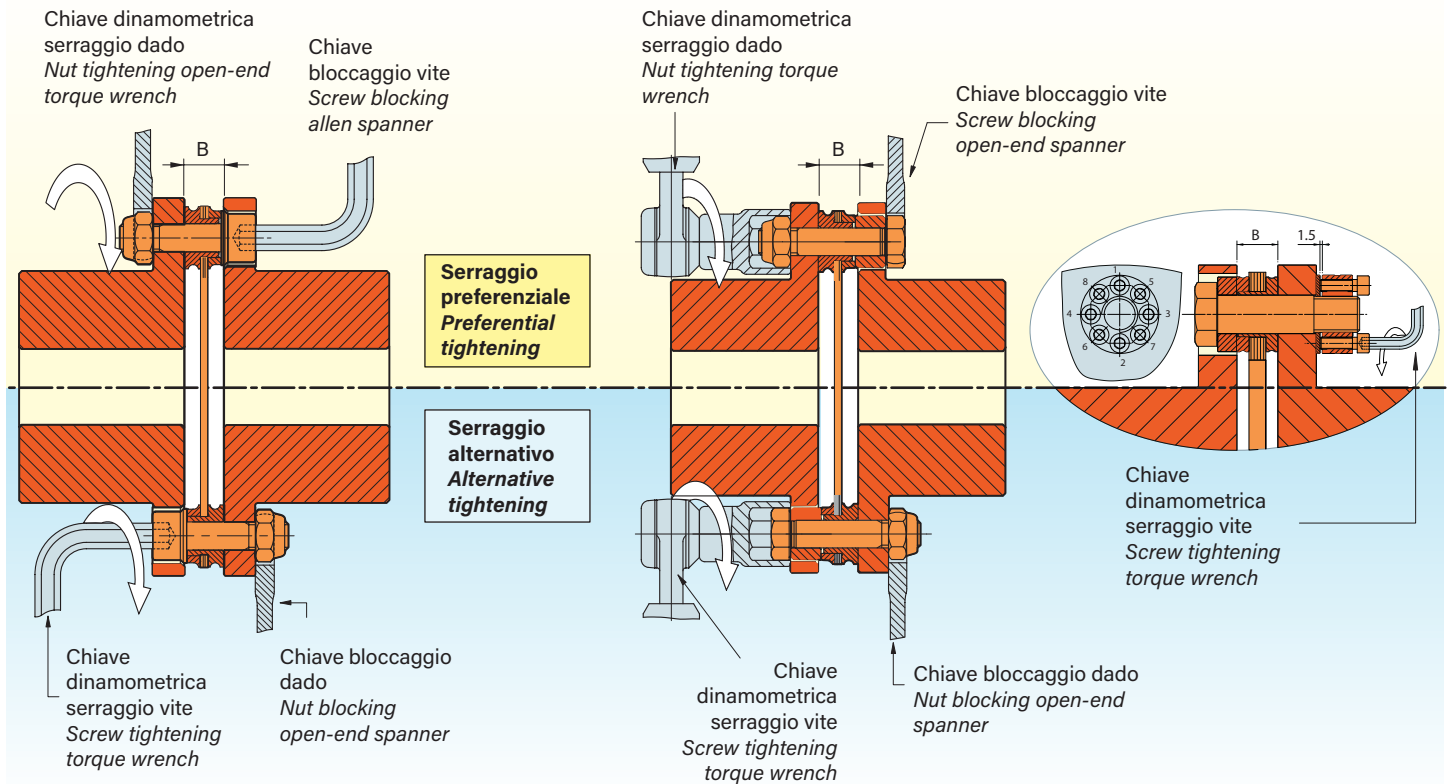
## FLEXSTEEL - Montaggio e istruzioni operative

La piena coppia di serraggio delle viti deve essere raggiunta in più stadi con una chiave dinamometrica e controllata dopo alcune ore di servizio, secondo i valori di catalogo per il giunto e per i calettatori. A fine montaggio controllare la misura B a alberi allineati, per evitare pretensionamenti assiali del pacco lamellare.

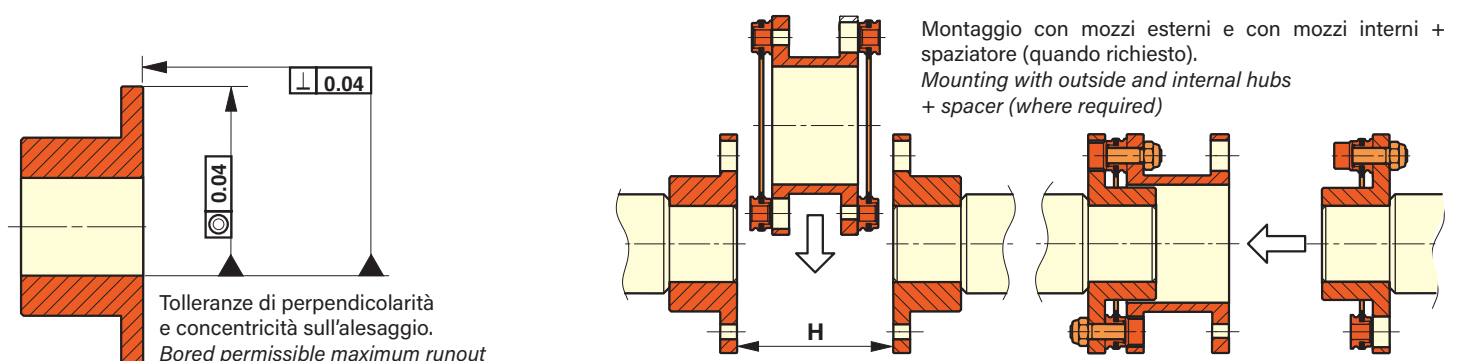
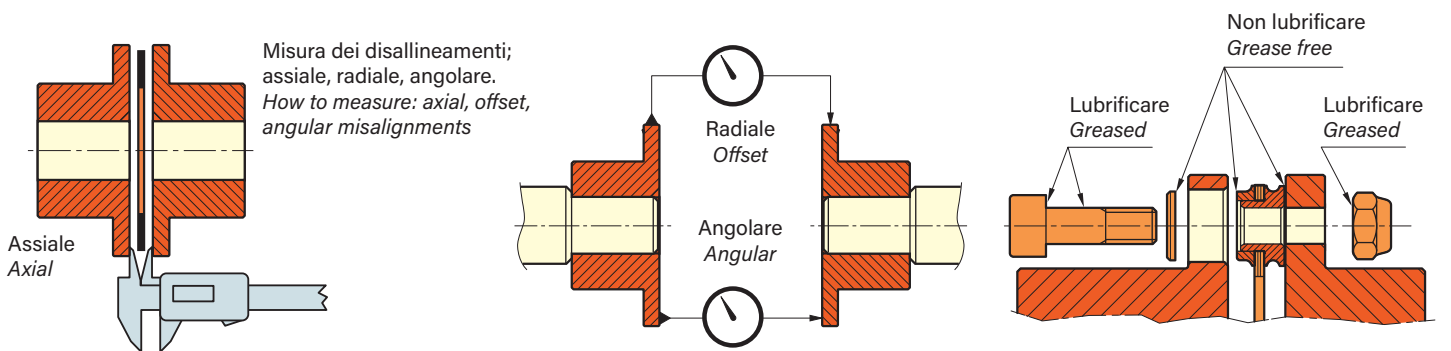
## FLEXSTEEL - Mounting and operating instructions

The full screws tightening torque must be set by a torque wrench in further steps and checked after some hours of service, according to the catalogue values for the couplings and clamping elements.

After mounting the dimension B must be kept with aligned shafts in order to prevent disc pack axial pre-tensioning.



Evitare la torsione del pacco lamellare durante il serraggio delle viti! / Avoid the twisting of the disc pack when tightening the screws!





Rota Free Inc.

Tutti i prodotti Rota Free non sono macchine, ma componenti e possono essere installati solo in macchine conformi alle direttive EC.

Per prevenire danni a cose o persone:

- solo specialisti dovrebbero lavorare sui nostri prodotti;
- tutte le parti in movimento devono essere protette;
- serraggi ripetuti possono diminuire l'effetto bloccante delle viti e dei dadi, che vanno sostituiti quando necessario;
- tutti i dati nel catalogo sono non impegnativi e non possono essere usati per un'azione legale: è responsabilità del cliente stabilire se il prodotto selezionato soddisfa le esigenze della sua macchina.

Questa pubblicazione annulla e sostituisce ogni precedente edizione o revisione.

Ci riserviamo il diritto di apportare modifiche senza preavviso.

*All the Rota Free products are not machines but components and can be installed only onto machines in conformity to the existing EC directives.*

*To prevent damages to people or to machinery:*

- *only specialists should work on our units;*
- *all the moving parts must be covered;*
- *repeated tightening may decrease the locking effect of the screws and the hexagon nuts: replace them when necessary;*
- *all the data on the catalogue are non-binding and cannot be used for legal claims: it is customer's responsibility to establish whether the selected products meet the requirement of his machinery.*

*This publication cancels and replaces any previous edition and revision.*

*We reserve the right to implement modifications without notice.*

**ROTA FREE Inc.**

2846 Hitchcock Avenue - DOWNERS GROVE, IL 60515

[www.rotafree.com](http://www.rotafree.com)

[sales@rotafree.com](mailto:sales@rotafree.com)

1-888-597-7397

## Product Lines:



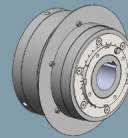
**Conex**  
Calettatori  
Clamping Elements



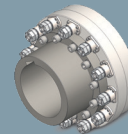
**Flexsteel**  
Giunti lamellari  
Disc Pack Couplings



**Standard**  
(Safeguard, Synchron,  
Safe Lifting, Rota Free)  
**Zbc** (Zero Backlash)  
**Securex**  
Limitatori di coppia / Torque Limiters



**Rota Free-RA**  
Limitatore di coppia con riaggancio automatico - Rotazione libera dopo lo sgancio  
Torque limiter with automatic re-engagement - Idle rotation after disengagement



**Modular Rota Free - MRF**  
Grandi limitatori di coppia - Rotazione libera dopo lo sgancio  
Large Torque Limiters - Idle rotation after disengagement



**Metalflex**  
Giunti a soffiutto  
Bellow Couplings



**Crowningear**  
Giunti a denti  
Steel Gear Couplings



**Compolastic**  
Giunti elastici  
Elastic Couplings



**Compogear**  
Giunti a denti  
Nylon Gear Couplings